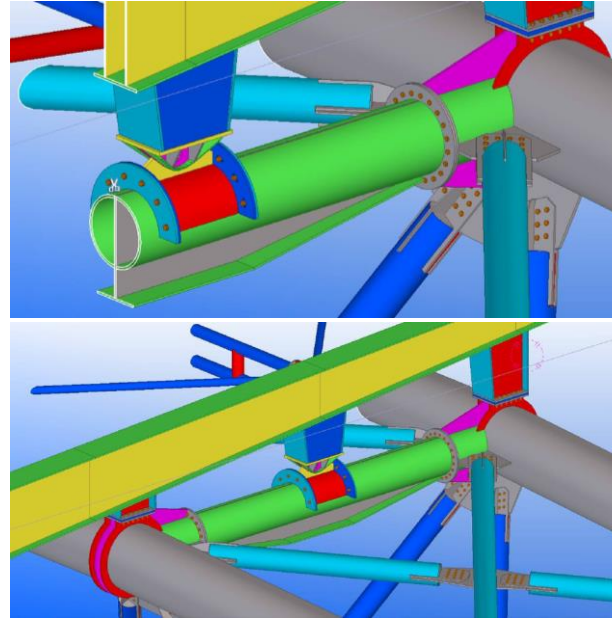
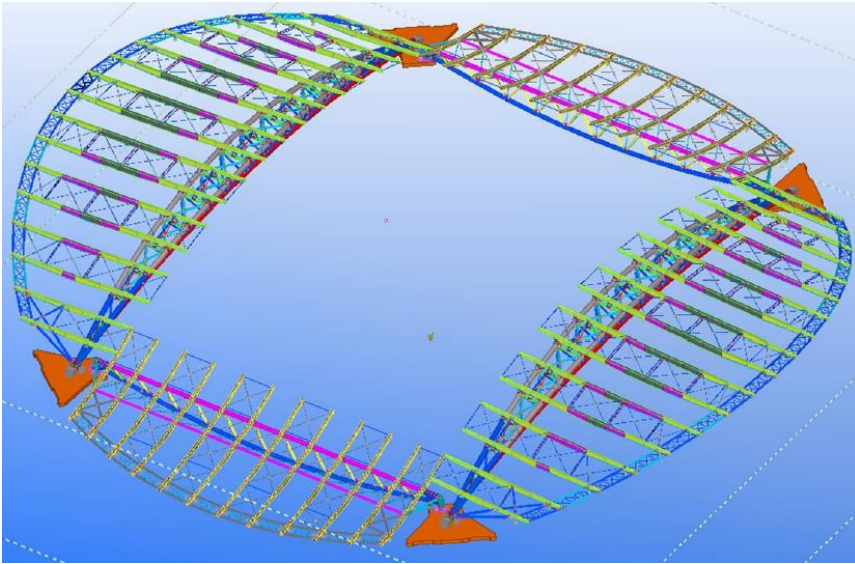


Atene – Copertura dello Stadio Panathinaikos F.C.



DATI DELL'OPERA

Luogo Atene (GRC)

Anno 2008

Proprietario Panathinaikos F.C.

Committente Design & Application Engineers S.A.

Posti 40'500

PROGETTAZIONE STRUTTURALE

Preliminare -

Definitivo -

Consulenza all'Esecutivo X

Supporto al cantiere -

PARTI PROGETTATE

Copertura Reticolare spaziale con travi curve in acciaio

Manto di copertura Lamiera grecata