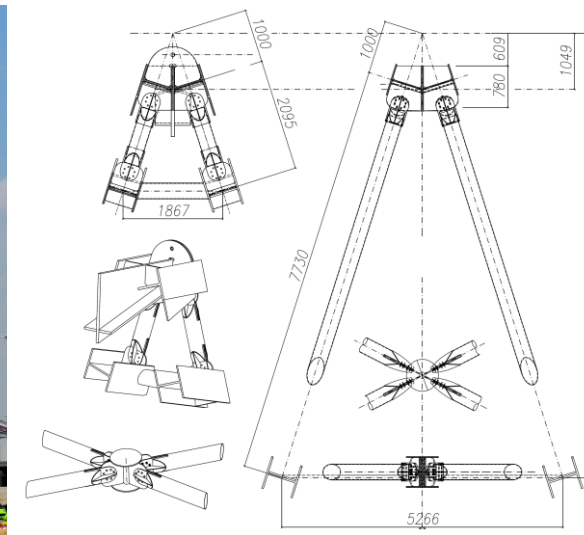
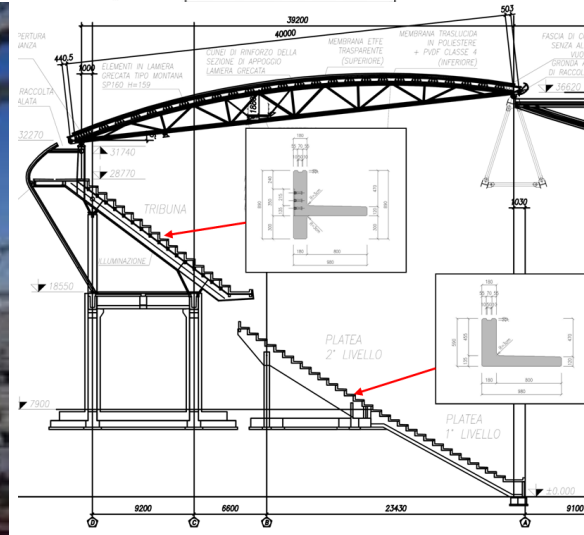
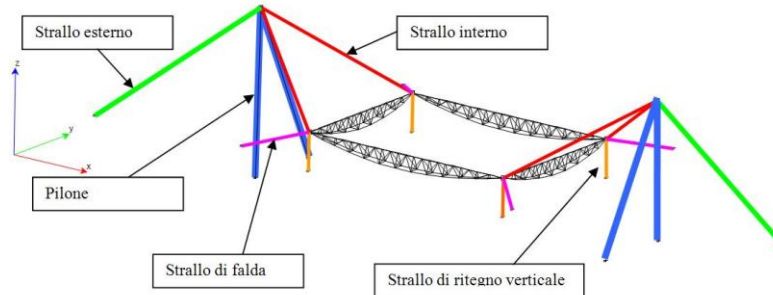


Torino – Allianz Stadium Juventus



DATI DELL'OPERA

Luogo	Torino (ITA)
Anno	2008 – 2010
Proprietario	Juventus F.C.
Committente	Juventus F.C.
Posti	42'000
Costo Opera	€ 105'000'000

PROGETTAZIONE STRUTTURALE

Preliminare	X
Definitivo	X
Esecutivo	X
Supporto al cantiere	X

PARTI PROGETTATE

Gradoni	Cemento armato prefabbricato
Tribune	Cemento armato gettato in opera e acciaio
Copertura	Sistema di travi principali appese e secondarie in acciaio
Manto di copertura	Membrana
Fondazioni	Superficiali e profonde