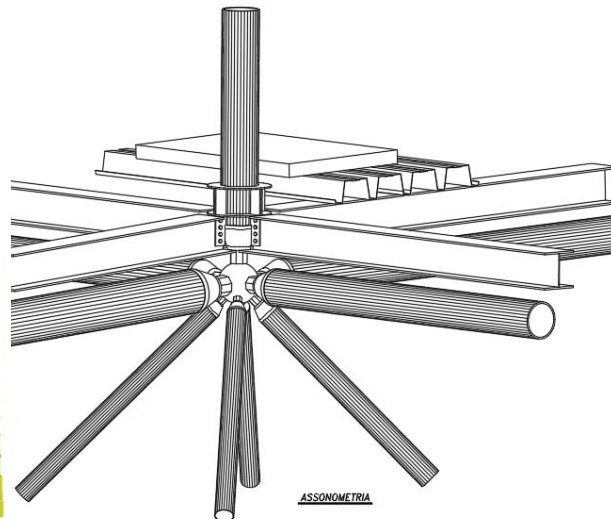
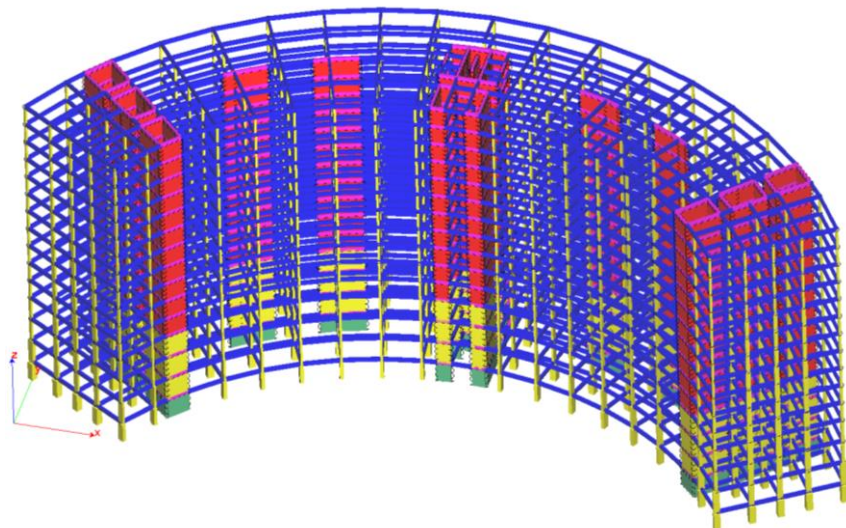
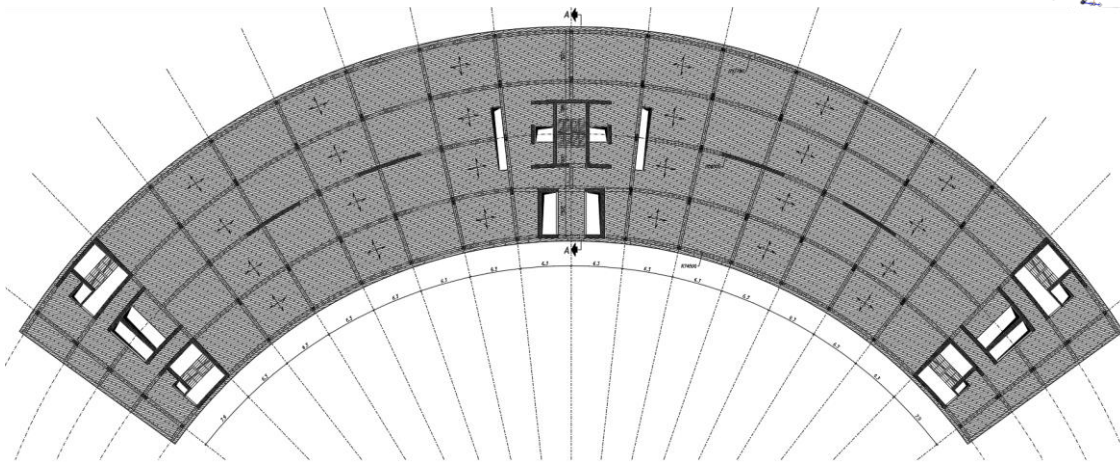
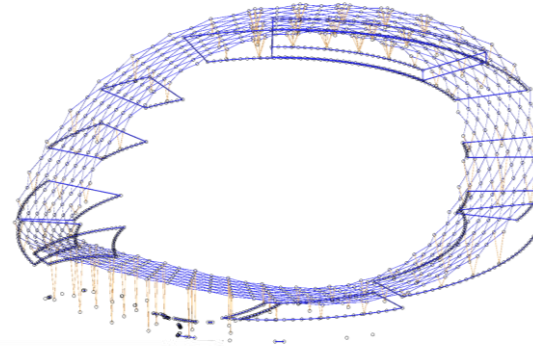


Algeri – Ospedale universitario



DATI DELL'OPERA	
Luogo	Algeri (DZA)
Anno	2014
Proprietario	Rizzani De Eccher e San Raffaele
Committente	Rizzani De Eccher e San Raffaele
Costo lavori strutturali	€ 60'000'000
Tipologia	Nuova costruzione
PROGETTAZIONE STRUTTURALE	
Preliminare	X
Definitivo	-
Esecutivo	-
CARATTERISTICHE	
Area totale netta	88'560 m ²
Piani	Blocco 1:16 Blocco 2 e 3: 11
Altezza	72 m
Struttura principale	Sistema di travi e pilastri isolati alla base
Solai	Soletta alleggerita in c.a.
Fondazioni	Platea in c.a. su pali