

Istanbul – Vodafone Arena

DATI DELL'OPERA

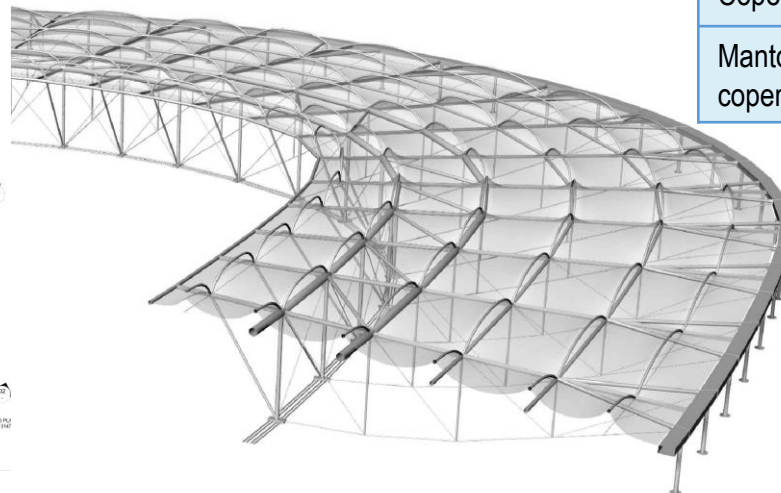
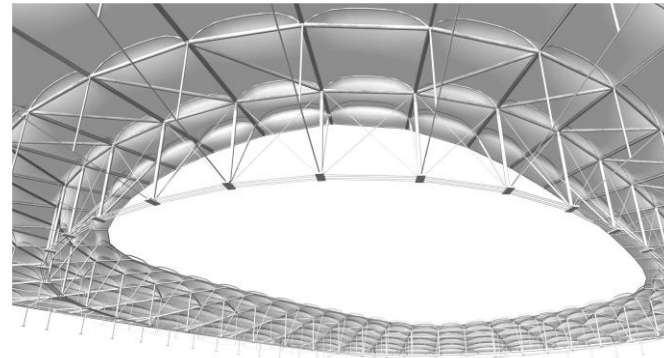
Luogo	Istanbul (TR)
Anno	2014 – 2015
Proprietario	Besiktas
Committente	Besiktas
Posti	42'590
Costo Strutture	€ 125'000'000

PROGETTAZIONE STRUTTURALE

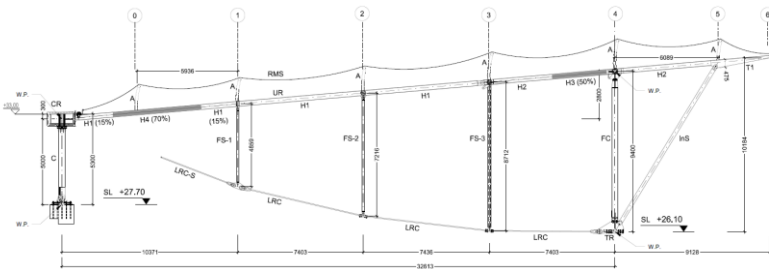
Preliminare	-
Definitivo	-
Validazione Esecutivo	X

PARTI PROGETTATE

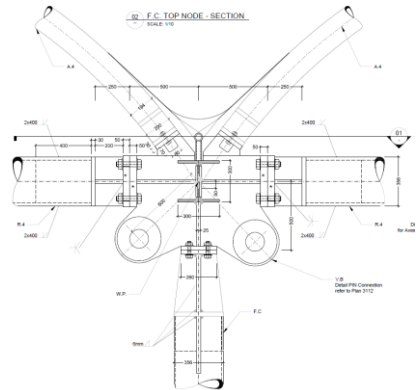
Copertura	Spoke Wheel
Manto di copertura	Membrana



01 STEEL LAYOUT TRANSVERSAL SECTION
SCALE 1/100



02 F.C. TOP NODE SECTION
SCALE 1/10



03 F.C. BOTTOM PLAN VIEW
SCALE 1/10

