

**Nata nel 1953 con l'inaugurazione del primo centro espositivo della capitale, la Fiera di Roma si appresta a diventare un polo di rilievo internazionale nel settore espositivo grazie a un nuovo insediamento dotato di 186mila metri quadrati di superficie espositiva organizzata in 22 padiglioni, in linea con le più avanzate esperienze a livello mondiale.**

*Established in 1953 with the opening of the capital's first exhibition centre, the Trade Fair complex in Rome is about to take on international importance in the exhibition sector, with a new 186,000 square metre structure made up of 22 pavilions, in line with its most advanced counterparts throughout the world.*

#### DESCRIZIONE GENERALE DELL'OPERA

La struttura della nuova fiera sorge a fianco della via Portuense in località Ponte Galeria. La localizzazione territoriale costituisce una delle scelte strategiche che meglio valorizzano la competitività della nuova fiera. I collegamenti su rotaia con la capitale e l'aeroporto sono assicurati, dal dicembre 2006, dalla nuova stazione ferroviaria "Fiera", raggiungibile in pochi minuti dalla stazione ferroviaria Roma Termini.

L'insediamento è orientato parallelamente alla linea su ferro e alla via Portuense, secondo una conformazione allungata in direzione Nord-Est/Sud-Ovest. Questa spina centrale innerva tutta la fiera, distribuendo i padiglioni e le altre strutture senza interferenze con il livello

terreno, destinato alla circolazione e al parcheggio degli automezzi di servizio e degli standisti. I padiglioni, di diverse dimensioni e articolati su due livelli in prossimità della spina, sono disposti a pettine su entrambi i lati della passerella. La disposizione binata dei volumi espositivi prevede l'inserimento, fra alcune coppie di padiglioni, di edifici per i servizi complementari dedicati alle attività di rappresentanza e informative degli espositori.

## Le strutture metalliche della nuova Fiera di Roma

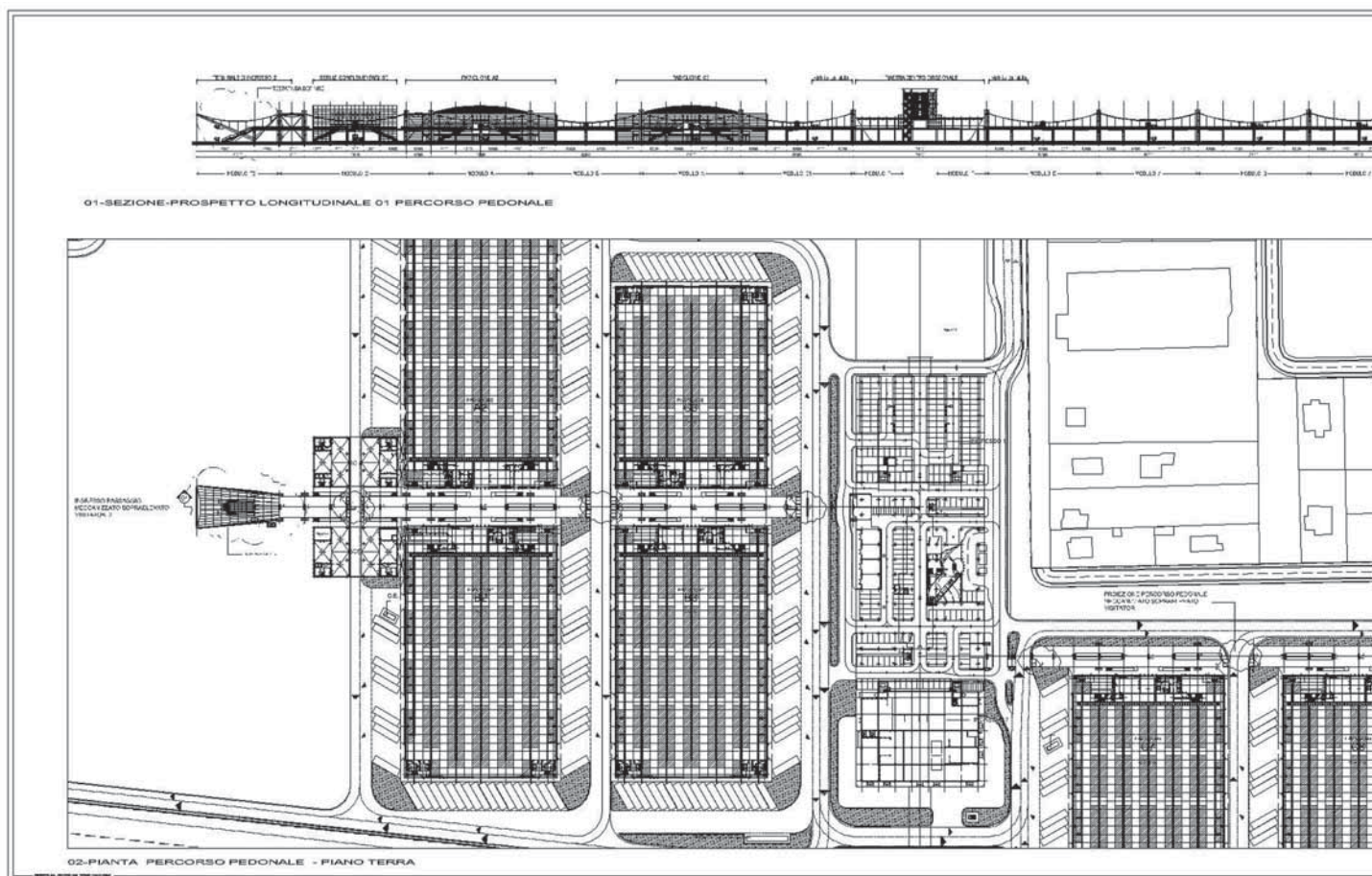
### Metal structures in the new Trade Fair complex in Rome

#### Massimo Majowiecki

L'insieme delle scelte urbanistiche, architettoniche e tecnologiche consente l'immediata riconoscibilità della nuova Fiera dall'autostrada Roma-Fiumicino e risolve i problemi di impatto ambientale, di flessibilità di utilizzo e di economia di realizzazione e di gestione, proponendo soluzioni sostenibili anche a livello economico e finanziario finalizzate alla competizione con i poli fieristici più importanti d'Europa (fig. 1).



Fig. 1



### GLI SPAZI ESPOSITIVI

I padiglioni disposti lungo il percorso in quota sono di forma rettangolare, con dimensione trasversale di 72,60 m e profondità variabile da 144,60 a 72,60 m. L'altezza minima all'interno, lungo i lati perpendicolari alla passerella, è di 8,45 m e aumenta verso il centro raggiungendo 11,45 m (fig. 2).

Ogni padiglione è introdotto da una fascia d'ingresso su due livelli, disposta lungo il lato rivolto verso l'asse principale della fiera. Il piano superiore, complanare al percorso pedonale, è articolato in una "master hall" con balconata, dalla quale si può abbracciare con un unico colpo d'occhio l'intero spazio del padiglione, ed è servito da sale riunioni e reception. Al piano inferiore, adiacenti alla superficie espositiva, sono situati bar, magazzini d'area e i servizi igienici per visitatori ed espositori. Il dislivello fra la quota d'ingresso e il pavimento del padiglione è superabile su entrambi i lati con scale mobili, scale fisse e ascensori per di-

sabili. Completamente libere da pilastri interni per favorire la flessibilità distributiva e la movimentazione di allestimenti ingombranti, le superfici sono ordinate secondo una maglia modulare di 4x4 m. La scelta di colori neutri e chiari e l'apporto della luce naturale zenitale conferiscono nitidezza all'ampio spazio interno (fig. 3).

I padiglioni possono essere utilizzati interamente per un singolo evento, a metà e, in caso di manifestazioni di dimensione contenuta, possono accogliere fino a quattro eventi simultaneamente. Diversamente, se l'esposizione fosse distribuita su due padiglioni, questi potrebbero essere collegati mediante tunnel provvisori ad aria accessibili attraverso i portoni laterali, predisposti per l'accesso alla superficie espositiva da parte dei mezzi degli allestitori. Le fiere di grandi dimensioni hanno tempi di affitto molto ristretti: la possibilità di accedere con le officine mobili per il montaggio e la finitura degli stand costituisce una facilitazione ulteriore

per espositori e tecnici.

Per fornire agli stand energia, fluidi e scarichi, il pavimento in cemento liscio è percorso in senso longitudinale da sette cunicoli impiantistici coperti da botole metalliche. La climatizzazione è assicurata da canalizzazioni a soffitto, sezionabili a seconda delle necessità d'uso. La distribuzione della corrente elettrica per l'illuminazione dei padiglioni e per il sistema di altoparlanti avviene attraverso blindosbarre sospese.

### IL SISTEMA STRUTTURALE DEI PADIGLIONI - LE TRAVI RETICOLARI SPAZIALI

Il sistema strutturale è costituito principalmente da:

- Un sistema fondazionale con pali battuti in acciaio;
- Colonne in c.a. con interasse di 24 m;
- Travi reticolari spaziali di bordo;
- Travi reticolari spaziali trasversali di grande luce libera;
- Copertura in lamiera grecate di acciaio preverniciato.

Per la realizzazione delle sottofonda-



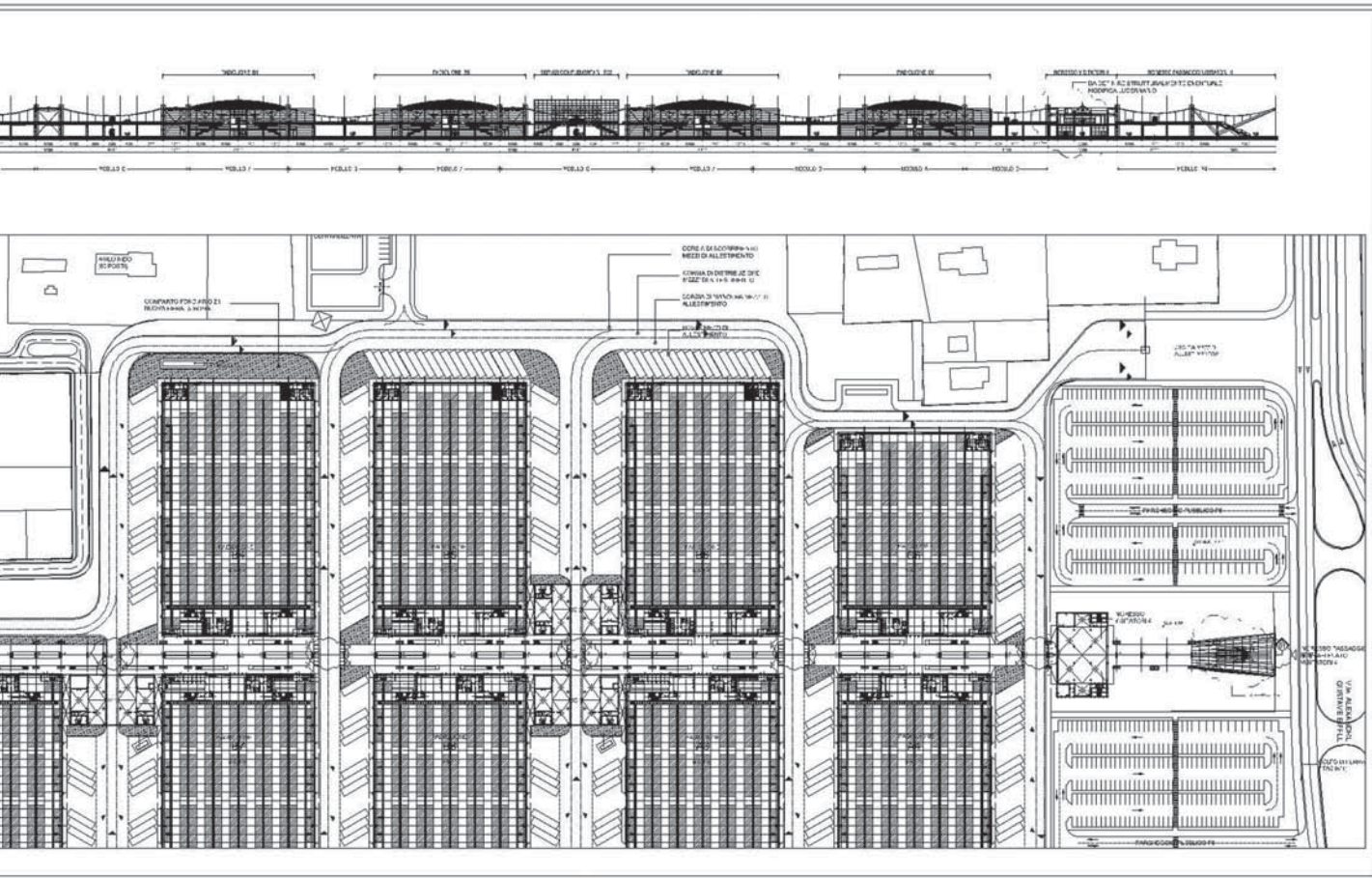


Fig. 2 - Vista in pianta della Nuova Fiera di Roma

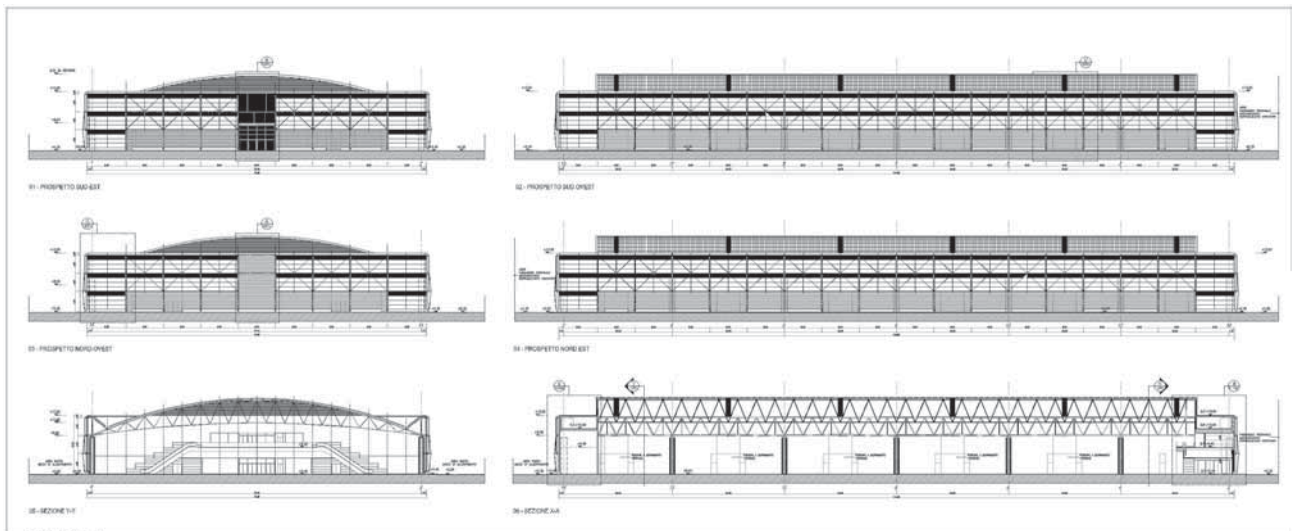


Fig. 3 - Vista laterale dei Padiglioni

zioni, la Geocostruzioni ha fornito e installato circa 1.700 pali tipo Multiton, consistenti in camicie cilindriche d'acciaio infitte nel terreno e riempite successivamente di calcestruzzo; la loro profondità complessiva varia

da 65 a 70 m. I pali hanno una lunghezza di circa 20 m, uno spessore di 8 mm e diametro compreso fra 40 e 50 cm, crescente dal palo più profondo verso quello più superficiale, allo scopo di aumentare la pressione

laterale sul terreno per resistere meglio alle sollecitazioni orizzontali. La soluzione tipo adottata per i padiglioni è costituita da un palo d'acciaio tipo S235, della lunghezza media di 66 m, formato da due spezzoni

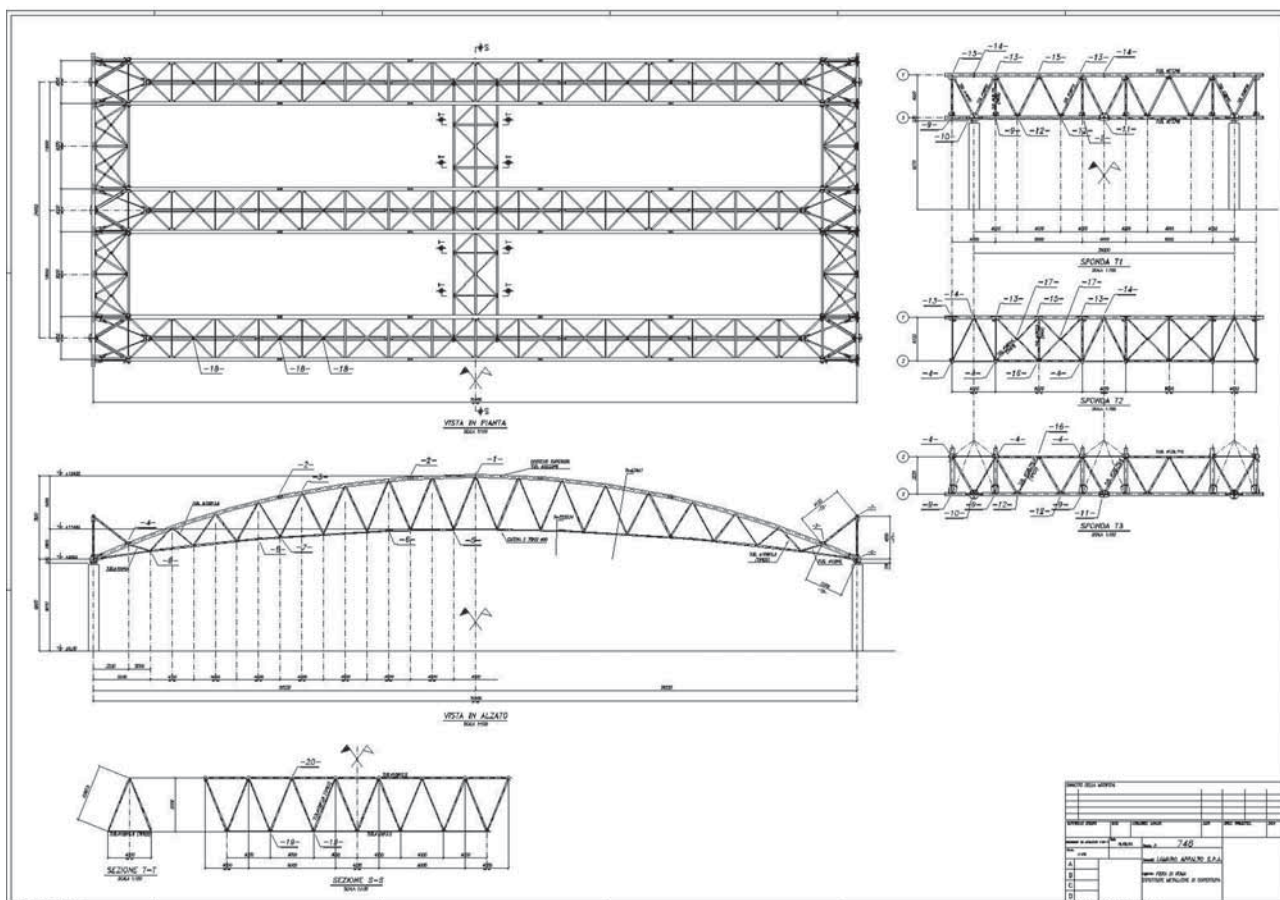


Fig. 4 - Soluzione concettuale delle strutture di copertura dei padiglioni

sovrapposti con le seguenti caratteristiche: sezione superiore (diametro esterno 508 mm, spessore 8 mm, lunghezza 36 m); sezione inferiore (diametro esterno 406 mm, spessore 6,3 mm, lunghezza 30 m); robusto fondello di base; posa in opera di gabbia di armatura addizionale della lunghezza di 6 m; riempimento finale del palo con calcestruzzo con Rck 300. In questa configurazione, il palo ha un carico assiale limite di 6.000 kN e resiste a momenti flettenti ultimi di 400-600 kNm.

I vantaggi dei pali Multiton sono: estrema pulizia del cantiere per totale assenza di materiali di risulta come fanghi e smarino, senza alcun conferimento in discarica; elevata garanzia di qualità dei materiali costituenti il palo e del risultato in opera; i tubi sono completamente ispezionabili all'esterno, prima dell'infissione, e dall'interno prima della gettata; massima economia nelle gettate, che possono essere programmate per gruppi di pali senza scarti e onerose soste delle autobetoniere; rapidità di

installazione e delle successive fasi costruttive perché la presenza del lamierino permette di applicare carichi prima della gettata. In fase di realizzazione, è stata facilmente raggiunta una produttività giornaliera di 5-6 pali.

Una trave cordolo in cemento armato (larghezza circa 60 cm; altezza 120 cm) collega i plinti di fondazione (larghezza 1,40 m, lunghezza 3,5 m altezza 1,2 m). I pilastri in calcestruzzo armato di 1.20 m di diametro sono disposti longitudinalmente ai lati dello spazio espositivo su due file distanti 72,6 m pari alla luce libera dei padiglioni, con interasse di 24 m.

Ogni fila di colonne sorregge una trave reticolare spaziale di bordo che, a sua volta, sostiene le travi di copertura ordite, trasversalmente all'asse longitudinale dei padiglioni, ad interasse costante di 12 m all'asse. Le travi trasversali, di grande luce libera (72.60 m), sono state progettate seguendo uno schema reticolare spaziale a sezione triangolare di

dimensioni variabili seguendo una configurazione curva ad arco ribassato.

Le travature sono in numero doppio rispetto ai punti d'appoggio presenti in testa ai pilastri: metà di esse insiste in falso sulla trave reticolare di bordo. Le travi hanno una forma curvilinea estroflessa, con correnti superiori essenzialmente compressi realizzati in tubolari d'acciaio S355J0 a sezione circolare cava di 323.9 mm di diametro e 8 mm di spessore e tiranti inferiori costituiti da barre d'acciaio tonde a sezione piena di 90 mm di diametro. Gli elementi superiori e inferiori sono collegati fra loro da ulteriori aste rettilinee tubolari e collegamenti, appositamente disegnati per conferire loro una forma snella e gradevole. La configurazione geometrica della struttura tridimensionale è stata studiata per ottimizzare le prestazioni strutturali, permettendo di minimizzare le dimensioni dell'intera travatura ed alleggerire l'aspetto interno dei padiglioni caratterizzato da curvature





di intradosso ed estradosso paraboliche (fig. 4-5).

Per minimizzare il contatto con le fondazioni, date le modeste caratteristiche meccaniche del terreno, anche la struttura portante delle facciate laterali di tamponamento sono appese alle travi perimetrali; essa è sdoppiata in due griglie accoppiate, una interna e l'altra esterna controventata, per evidenziare la tipologia costruttiva, alleggerire alla vista le imponenti volumetrie dei padiglioni e conferire una evidenza statica dal sistema costruttivo. Il manto di copertura è realizzato con pannelli sandwich metallici, intervallati da lucernari a tutta lunghezza; le superfici verticali di tamponamento sono rivestite di pannelli modulari.

#### LA MODELLAZIONE, IL MONTAGGIO ED I PARTICOLARI COSTRUTTIVI

La modellazione numerica impiegata per simulare la risposta strutturale del sistema di calcolo prima descritto ha richiesto l'elaborazione, con le geometrie esecutive, di tre modelli che: considerano diverse condizioni vincolari in funzione delle combinazioni di carico statiche e dinamiche. Per azioni lente, infatti, gli appoggi sulle colonne permettono movimenti multidirezionali con reazione elastica; per azioni dinamiche si considerano gli appoggi rigidi (fermi meccanici posizionati in opera) in direzione trasversale—per le azioni del vento; in direzione longitudina-



Fig. 5 - Montaggio delle strutture

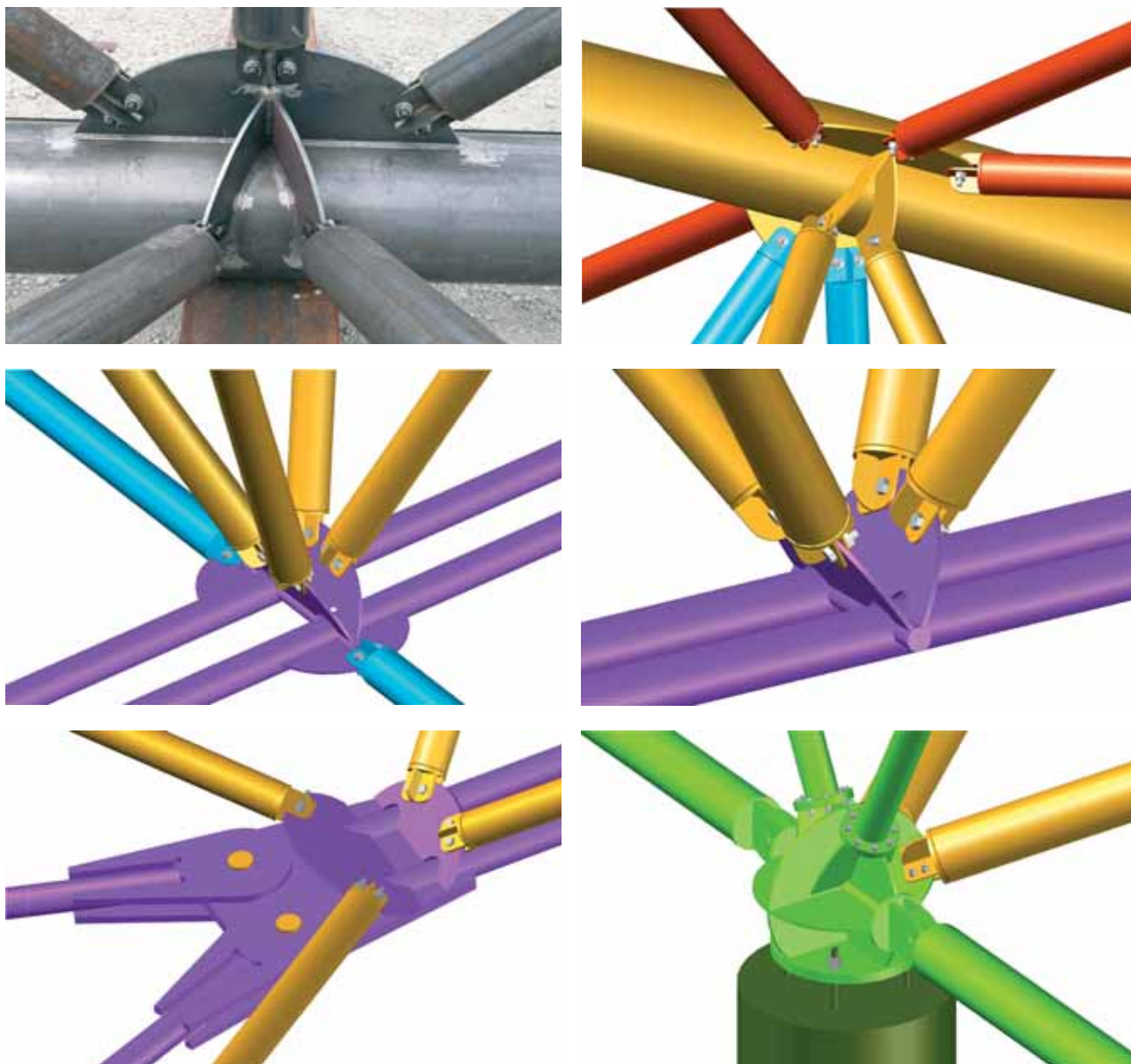


Fig. 6 - Dettagli costruttivi

le per l'azione sismica si tiene conto del comportamento elasto-rigido del sistema controventante. Le strutture metalliche di copertura (5.000 t), dei soppalchi di testata (2.500 t) e di baraccatura (2.000 t) dei padiglioni sono stati dimensionati mediante verifica degli stati limite ultimi e di esercizio.

Per la costruzione dell'impalcato metallico di copertura sono stati impiegati i seguenti materiali: tubi tondi in acciaio S275J0; tubi tondi e pieni in acciaio S355J0; perni in acciaio C30CrNiMo; piatti laminati in acciaio S275J0 e S355J0; bulloni per giunti a taglio classe 10.9.

La tecnologia delle travi tridimen-

sionali è stata utilizzata anche per facilitare l'installazione in cantiere e ridurre al minimo il flusso di automezzi per l'approvvigionamento degli elementi. Le travi giungevano in cantiere suddivise in tre sezioni preassemblate di lunghezza simile, venivano disposte su cavalletti e solidarizzate imbullonando fra loro le flange presenti sui correnti superiori, mentre il collegamento delle catene inferiori avveniva mediante piatti e perni inseriti fra le parti terminali piane. La definizione dei dettagli costruttivi, indispensabili al fine del celere svolgimento delle operazioni di montaggio, è illustrata in (fig. 6).

Le travi intere sono state sollevate e

sistematiche sugli appoggi da due autogrù ad alta capacità, posizionate agli estremi delle travi. I cuscinetti di appoggio presenti in testa ai pilastri sono in neoprene: compensano una quota parte dei movimenti orizzontali delle travi, causati principalmente dalla dilatazione termica e dalle altre sollecitazioni meccaniche, mentre la spinta dovuta alle forze di trascinamento del vento e/o del sisma, viene assorbita dal pilastro. Dopo il naturale assestamento della trave, questa è stata liberata dall'imbragatura per il controllo delle frecce e dei movimenti.

Durante la posa delle prime travi è stata affinata la procedura, poi la



produttività delle operazioni di posizionamento si è velocemente innalzata, arrivando a meno di una giornata per completare un padiglione. Dopo il completamento della posa, sono stati montati i collegamenti trasversali fra le travi, in chiave e all'imposta, e si è proceduto con la realizzazione del manto di copertura e l'installazione degli impianti a soffitto. Le tubature cilindriche del condizionamento sono state prodotte in cantiere impiegando una macchina apposita preposta alla loro curvatura nelle dimensioni richieste.

### L'INVOLUCRO DEI PADIGLIONI

Sul perimetro dei padiglioni, la struttura di baraccatura che sostiene i pannelli prefabbricati di tamponamento in lamiera sandwich è appesa alle travi reticolari perimetrali di copertura e vincolata fuori dal piano, con asolatura verticale, al cordolo in cemento armato: è costituita da montanti interni in tubolare quadro di 120x120mm (fiancate e testata principale) e a sezione commerciale a doppio T del tipo HE. Un'ulteriore struttura è inserita davanti ai pannelli, costituita da pilastri tubolari a vista ad interasse di 8 m, in profilo tubolare a sezione circolare di diametro 219,1 mm, con montanti intermedi e traversi in profilati tubolari di diametro 139,7 e 219,1 mm. I tiranti metallici a croce sono realizzati con profili tondi del diametro di 12 mm. I pannelli di tamponamento hanno dimensioni 100x800 cm. Realizzati con struttura tipo sandwich in due tipologie abbinabili fra loro, sono costituiti da doppia lamiera in acciaio zincato preverniciata e isolante interno in resina poliuretanica. Per il collegamento verticale sono stati impiegati profili ad omega in lamiera di acciaio preverniciato di spessore di 10/10 mm, ogni 4 e 8 m. In corrispondenza del cordolo in c.a. e dell'attico perimetrale di copertura sono previste scossaline di partenza inferiore e di raccordo tra i pannelli. Sono stati realizzati in due tipologie abbinabili fra loro. Al piano terra, tra i portoni sezionali, pannelli ondulati Isowelle 104 di produzione ThyssenKrupp Hoesch Bausysteme. Le caratteristiche di questo tipo di pannello sono: spessore totale fuori greca 104 mm, giunzione a incastro maschio/femmina con fissaggio nascosto; lamiera esterna in acciaio

zincato, spessore di base di 6/10 mm, preverniciata a fuoco in superpoliestere da 25 micron; lamiera interna in acciaio zincato spessore 7,5/10 mm leggermente dogata, preverniciata a fuoco; isolamento iniettato a caldo con resine poliuretaniche, senza cfc, a cellule chiuse autoestinguenti e di classe 1 di reazione al fuoco, con densità di circa 45 kg/m<sup>3</sup>. Per i piani situati sopra i portoni sezionali, invece, pannelli piani Vario E/L, sempre di produzione ThyssenKrupp Hoesch Bausysteme. Le caratteristiche del pannello sono: spessore totale 100 mm; giunzione a incastro maschio/femmina con fissaggio nascosto; lamiera esterna in acciaio zincato, spessore di base di 5,5/10 mm, lato esterno preverniciato e micronervato; lamiera interna spessore 5,5/10 mm leggermente dogata, zincata e preverniciata a fuoco; isolamento come per il pannello ondulato Isowelle 104.

In copertura sono stati impiegati pannelli sandwich di spessore 80 mm, costituiti da lamiera micronervata in acciaio zincato preverniciato (spessore 5/10 mm) finite mediante preverniciatura in poliestere, con interposto poliuretano espanso rigido ad alto potere isolante e autoestinguente. Il fissaggio è a vista mediante viti automaschianti.

Dal punto di vista impiantistico, ogni edificio della nuova fiera è completamente autonomo con caratteristiche funzionali subordinate alla morfologia dell'edificio stesso.

### LA COPERTURA SOSPESA DELLA PASSERELLA PEDONALE – PROGETTAZIONE CONCETTUALE

La soluzione della copertura della passerella è stata scelta dopo l'analisi comparativa fra due diverse ipotesi architettonico-strutturali, mediante la tecnica VA (valore aggiunto): la prima indirizzata ad ottenere una forte immagine formale, in accordo con le tendenze contemporanee che prediligono forme espressive fortemente tecnologiche e/o scultoree con prevalenza dell'estetica sulla statica; la seconda soluzione, formalmente più discreta, si basava sulla originalità del sistema costruttivo e l'impiego di materiali usati in modo innovativo, evitando di drammatizzare e mistificare la fisica delle strutture. Nel primo caso, le potenzialità dei



Fig. 7

software e il know-how tecnologico avrebbero permesso l'adozione di quelle "free-form" tipiche di molta architettura contemporanea (con prevalente funzione di stima). Le problematiche riguardavano la difficoltà di assolvere alla funzione prin-

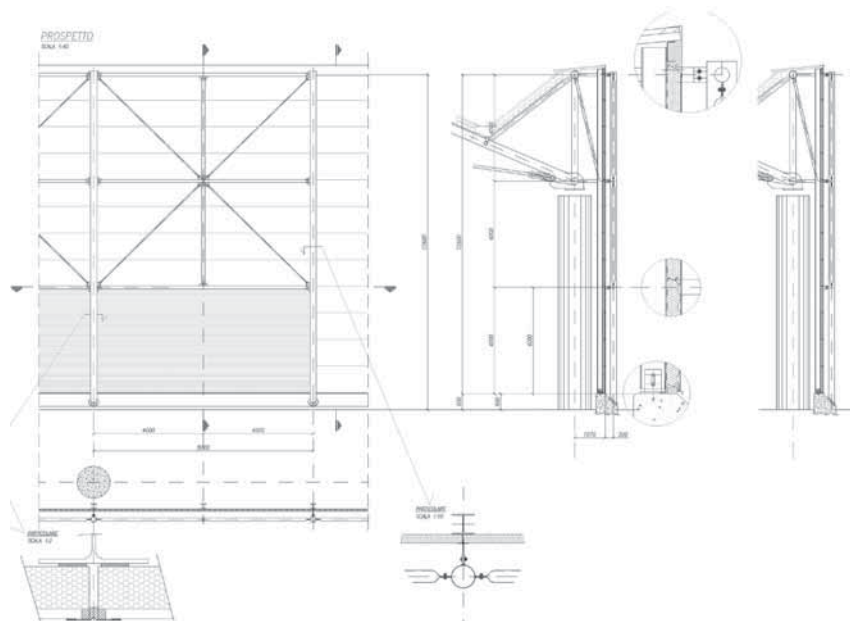


Fig. 8 - Sistema di tamponamento laterale

mico e, in sintesi, con un elevato IV (indice di valore) (fig. 10 e fig. 11).

#### LA SOLUZIONE ADOTTATA

Il percorso pedonale, largo circa 10 m e sopraelevato di 6 rispetto alla quota di terra, collega fra loro tutti gli edifici fieristici scavalcando la trama viaria di servizio. È accessibile dall'esterno agli estremi e al centro, in corrispondenza del centro direzionale, mediante scale mobili, rampe fisse e ascensori, che collegano il tracciato urbano con i parcheggi e le stazioni del trasporto pubblico alla passerella, presidiata dagli edifici d'ingresso. Le hall delle biglietterie, sulle quali si affacciano altri servizi come sportello bancario, bar e uffici, rappresentano i punti di accesso ufficiali per il pubblico, e il sistema passerella-copertura costituisce un elemento di continuità fra esterno e interno della fiera. Il percorso pedonale è una sorta di galleria in quota dotata di percorsi meccanizzati, coperta sopra e aperta ai lati, dalla quale è possibile abbracciare con un solo sguardo la dimensione locale della fiera e quella territoriale della campagna romana prossima alla costa (fig. 12).

La struttura portante della passerella è costituita da piloni forati in calcestruzzo armato che sorreggono le travi di bordo, fra le quali sono appoggiate le predalles della soletta. Il sistema di aggancio del corrimano



Fig. 9

è stato studiato appositamente per annullare le differenze di livello causate dall'uso di travi prefabbricate lungo il bordo per il percorso.

A cadenza alternata regolare, robusti cavalletti in acciaio bianco si elevano ai lati della passerella per sorreggere la tensostruttura di copertura; ogni campata è costituita da tre elementi: il primo, lo strato inferiore, è composto da sette strisce parallele di lamina d'acciaio inox, normali coil di produzione industriale, agganciate ai cavalletti e lasciate libere di assumere la naturale forma di una catenaria (la loro funzione statica è assimilabile a quella delle funi di un ponte sospeso); sopra i coil è stata appoggiata la membrana in poliestere, il secondo elemento, ricoperta di pvd, pre-sollecitata in fase di montaggio mediante ulteriori tubolari trasversali, che ombreggia e protegge il percorso dalle precipitazioni atmosferiche;

cipale della copertura senza interferire con i padiglioni (funzione d'uso) oltre alle questioni legate ai costi di realizzazione di queste architetture formalmente innovative, piuttosto elevati.

Nel secondo caso, anche in considerazione delle grandi luci in gioco, è stata ipotizzata una tensostruttura composta da numerose campate sospese, nelle quali la funzione strutturale è assolta dalle sottili lamine di acciaio inox – i coils – configurate a catenaria naturale con sovrapposta una membrana impermeabile traslucida in poliestere ricoperto di PVDF, materiale adatto alle coperture a membrana che, in questo caso, svolge principalmente il ruolo di protezione del percorso sopraelevato dagli agenti atmosferici. Sviluppate entrambe le ipotesi, la seconda rappresentava un buon compromesso fra le variabili in gioco; un'immagine piacevole e suggestiva, abbinata ad una tecnologia originale ed efficiente, ad un compatibile impatto econo-



i tubolari metallici disposti a 4 metri di distanza fra loro e sostenuti dai coil, il terzo elemento del sistema, garantiscono l'effetto stabilizzante dell'intera vela, e sono vincolati all'impalcato della passerella con funi metalliche collegate a molle in neoprene armato, per lasciare alla tensostruttura il necessario "respiro" che le permette una reazione morbida specie in presenza delle sollecitazioni causate dal vento.

Lo spessore dei coil è contenuto in pochissimi millimetri: l'effetto percettivo è di leggerezza e dinamicità e, nonostante la lunghezza del percorso, l'accentuato inarcamento della tensostruttura scandisce ritmicamente uno spazio sostanzialmente unidirezionale, bandendone la prevedibile monotonia. A questo va aggiunta una componente ludica, se non addirittura divertente: il ruolo strutturale dei coil non risulta subito evidente all'osservatore, distratto dall'effetto della superficie lucida delle lamine in inox che rispecchia l'immagine di chi cammina sulla passerella. Si verifica, in sostanza, una dissociazione percettiva fra l'effettiva funzione portante di un elemento strutturale e il bizzarro gioco di riflessi di quello che potrebbe sembrare solo un rivestimento (fig. 14 e fig. 15).

#### LE VELE: UNA MEMBRANA IN COILS DI ACCIAIO INOSSIDABILE

Dal punto di vista tecnologico, cioè dell'impiego di contenute quantità

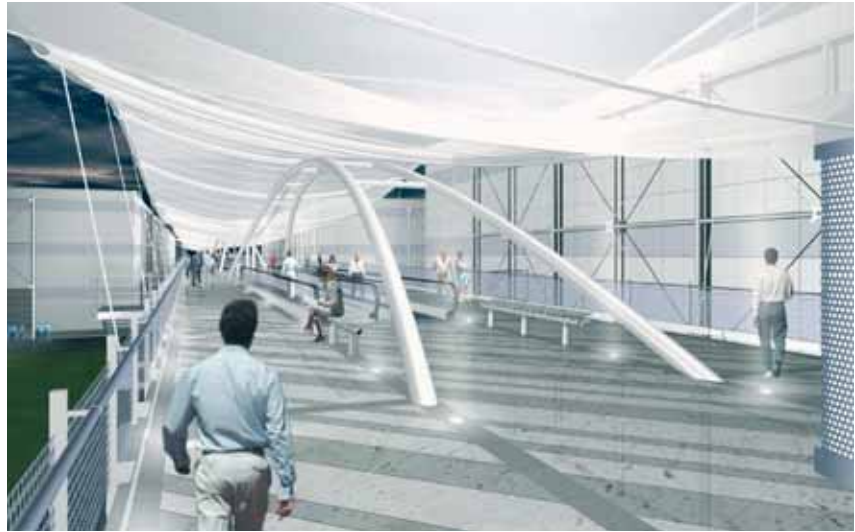


Fig. 10 - Passerella, soluzione 1



Fig. 11 - Passerella, soluzione 2

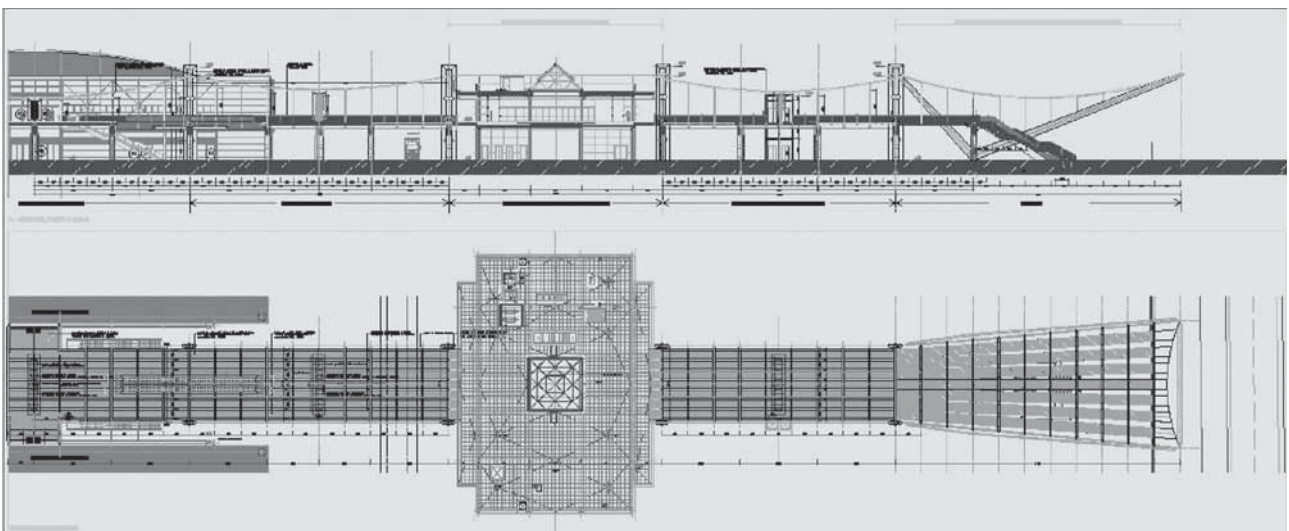


Fig. 12 - Vista parziale del sistema passerella-copertura vela



Fig. 13a



Fig. 13b

di materiali adatti a svolgere al meglio la loro funzione, la copertura del percorso pedonale costituisce il più interessante fra gli elementi architettonici della Nuova Fiera di Roma. La copertura è costituita da moduli tipici di 48 m e 53,6 m di luce libera alternati: i nastri di acciaio inox (coil), sospesi per effetto del peso proprio e dei carichi permanenti, si dispongono secondo il profilo di una catenaria naturale. Il rapporto freccia/luce è stato stabilito per conservare costante la grandezza  $f/L^2$  al variare della luce del modulo: le componenti orizzontali del tiro delle catenarie rimangono perciò costanti e risultano autoequilibrate (fig. 16). In senso longitudinale, la copertura è sostenuta da cavalletti formati da colonne a coppie di tubi in acciaio tipo S355J0 (diametro 609 mm e spessore 11mm, posti a interasse di 1,50 m) collegate fra loro da traversi orizzontali della medesima dimen-

sione. Questi cavalletti, schematizzabili come mensole verticali, sono fondati a livello terra e dimensionati per resistere alle azioni verticali trasmesse dalla copertura appesa e alle azioni orizzontali di drag esercitate dal vento (fig. 17).

La sezione trasversale tipica è caratterizzata da 7 nastri di lamiera inox, spessi 12/10mm e aventi larghezza di 1.250 mm ciascuno, accostati tra loro a lasciare 6 fessure di 300 mm. Lo spessore, al pari delle verifiche di resistenza, è subordinato alle caratteristiche meccaniche del materiale, in particolare alla resistenza allo snervamento allo 0,2 %, oggetto di certificazione da parte del produttore. Per la copertura della passerella della Nuova Fiera di Roma sono state utilizzate circa 120 t di nastri in lamiera inox Ugibright, di tipo AISI 304 BA (Bright Annealed), con finitura a specchio, ottenuta con il processo di ricottura dell'acciaio la-

minato in atmosfera inerte. Oltre alla brillantezza e alla riflessività, le sue principali caratteristiche sono la resistenza meccanica e l'alta resistenza alla corrosione per i gradi AISI 304 (norma EN 14301) e AISI 316L (norma EN 14404).

Il nastro di acciaio inox, dispiegato dai rotoli presi così come escono dallo stabilimento di produzione, è stato tagliato con strumenti ad alta precisione, per ottenere la misura esatta necessaria alla creazione della catenaria ricercata, e ancorato, mediante bullonatura e sistema a pressione che trasmette le sollecitazioni per attrito, all'elemento trasversale sospeso sui piloni doppi, concepito per consentire l'adattamento longitudinale degli sforzi e degli spostamenti.

Sull'insieme dei tali nastri è stata distesa la membrana continua e sopra di essa, con passo longitudinale tipico di 4 m, sono stati sistemati una



Fig. 14 - Vista interna



Fig. 15 - Vista esterna



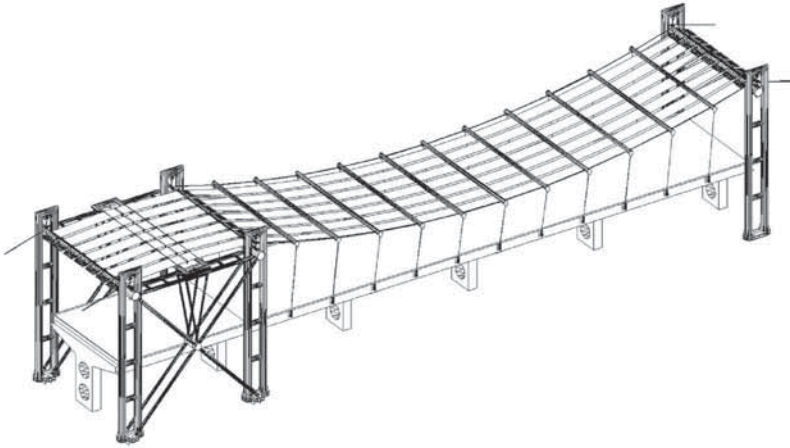


Fig. 16 - Modulo tipico della vela e sistema di controventamento longitudinale

serie di traversi in tubo metallico, lunghi 12 m e di diametro 273 mm. Alle estremità dei tubi è stata ancorata la membrana, che risultava così presollecitata in senso trasversale prima che il sistema di martinetti iniziasse a sollevare la struttura. Il collegamento dei pendini verticali in fune spiroidale (diametro 12 mm), con lunghezza variabile in funzione della quota locale della catenaria, ai tubi trasversali e all'impalcato sottostante attraverso molle in neoprene armato, e la successiva loro messa in tensione assicurano la trasmissione di vibra-

zioni a bassa frequenza e di movimenti lenti, riducendo anche rumori e scricchiolii in caso di sollecitazioni alla struttura portata (fig. 18).

I pendini hanno una giacitura verticale nel prospetto longitudinale e inclinata nella sezione trasversale, per svolgere efficacemente un'azione di drag trasversale. L'operazione di aggancio dei pendini ha prodotto una presollecitazione nella copertura, che mantiene le funi tese anche in presenza dei carichi variabili di progetto sulla copertura (neve, vento in pressione e variazioni termiche).

In zone intermedie del percorso pedonale, verso il centro direzionale, in corrispondenza dell'ultimo cavalletto sono state inserite due coppie di tiranti inclinati per gamba realizzati in piatti, che trasferiscono alle strutture di fondazione la componente orizzontale del tiro della lamiera di copertura, localmente disequilibrata per mancanza del campo adiacente. Nei punti intermedi della copertura, in genere ogni tre moduli, il cavalletto intermedio tipico è sostituito da un doppio cavalletto formato da gambe poste a distanza longitudinale reciproca di 12 m, con un sistema di tiranti in tubi a croce di Sant'Andrea. Questa controventatura impedisce che l'eventuale crisi accidentale di un solo modulo di copertura determini il collasso progressivo dell'insieme in accordo con quanto prescritto dall'Eurocodice 1 (fig. 20 e fig. 21).

Alle estremità del percorso pedonale, verso gli ingressi, è previsto un modulo di copertura speciale composto da due strutture a V lon-

gitudinali, con sezione trasversale triangolare formata da piatti saldati. Un'estremità di ciascuna V controventa in testa l'ultimo cavalletto mentre l'altra si apre in trasversale a sostenere un trasverso-puntone, sul quale è ancorata l'ultima porzione di copertura formata da coil di lamiera con spessore non tipico di 15/10 mm che, in pianta, si allargano a ventaglio (fig. 22 e fig. 23).

La membrana impermeabilizzante posta a copertura del camminamento principale è costituita da un materiale composito con fibre di poliestere ad alta resistenza, comprese fra due strati di materiale polimerico (tipo Ferrari Preconstraint 1202). La finitura superficiale anti-polvere è in PDF non saldabile (tipo Fluotop T2), un materiale capace di mantenersi pulito anche in presenza di condizioni atmosferiche e di inquinamento estreme.

Le caratteristiche della membrana sono state definite, in sede di progetto, in rapporto alle diverse aree

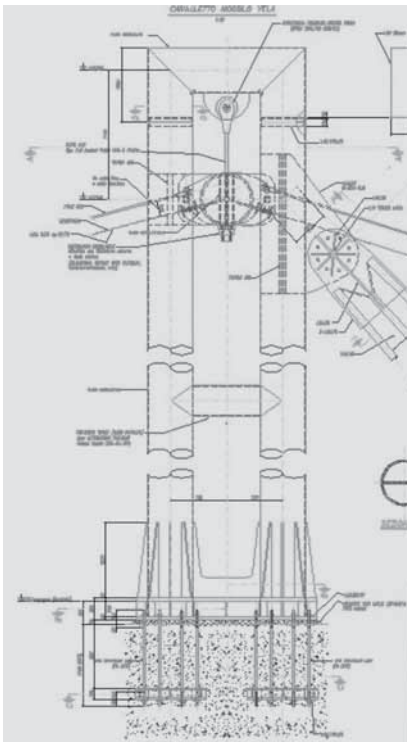


Fig. 17 - Cavalletto di sostegno

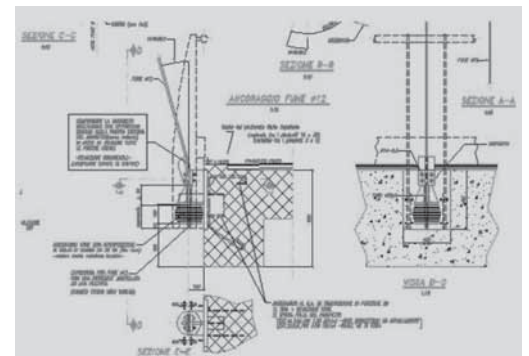


Fig. 18 - Ancoraggio pendini

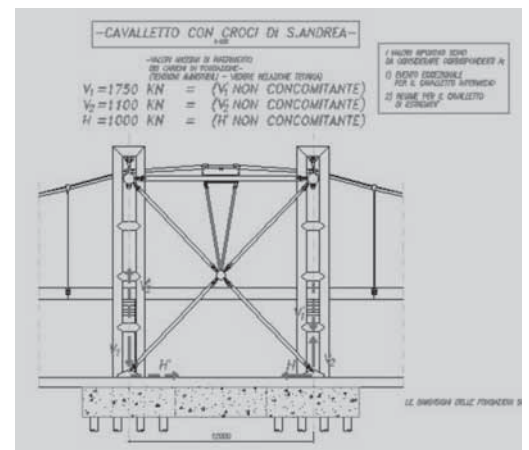


Fig. 19 - Controventamento longitudinale

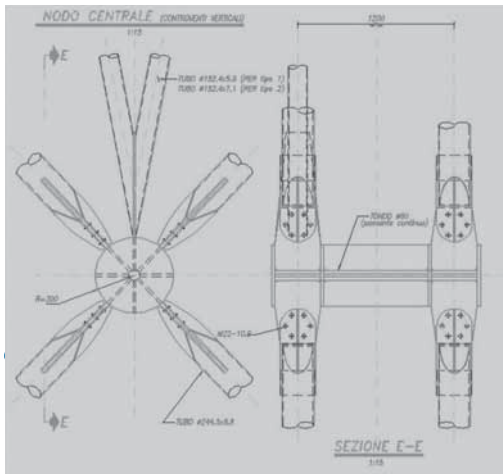


Fig. 20 - Dettaglio centrale controvento

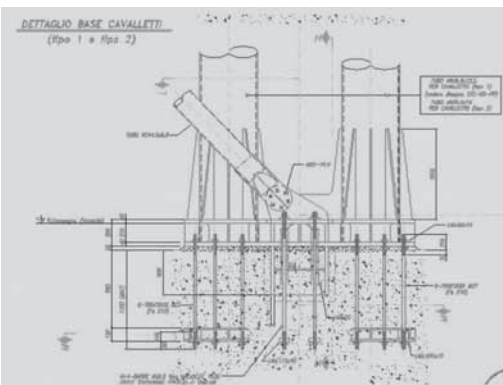


Fig. 21 - Dettaglio ancoraggio controvento

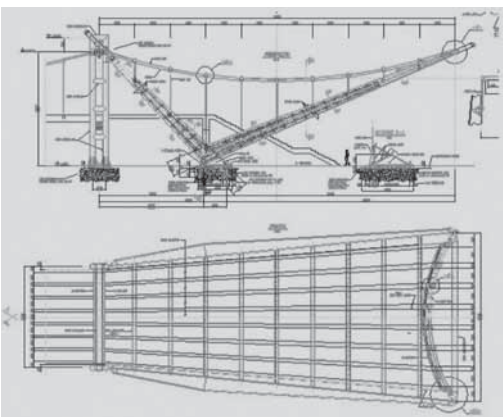


Fig. 22 - Modulo di ingresso

di copertura tipica, curando sia particolari di aggancio alle strutture in carpenteria metallica sia l'entità e le modalità della presollecitazione, che deve resistere ai carichi di picco locale del vento ottenuti dalle prove in galleria del vento.

### FASI E TEMPI DI REALIZZAZIONE

L'articolato programma dei lavori ha permesso di inaugurare i primi 8 padiglioni (circa 72 mila m<sup>2</sup> coperti) e

dei servizi connessi lo scorso settembre, prevedendo il completamento della prima fase a dicembre 2006. Entro il 2009 l'intero quartiere fieristico sarà ultimato con l'edificazione del lotto occidentale e la costruzione del centro congressi. La capacità della Nuova Fiera di Roma giungerà a 22 padiglioni complessivi, pari a 186 mila m<sup>2</sup> di superficie espositiva, oltre a uffici ed edifici complementari per un totale di circa 210 mila m<sup>2</sup>. I lavori, iniziati nel gennaio 2005, hanno proceduto con estrema rapidità nonostante l'elevata complessità che contraddistingue interventi di simili dimensioni, alla quale va sommata l'incognita dei ritrovamenti archeologici, immancabili in un'area antropizzata da millenni. Lo spirito di estrema collaborazione fra istituzioni e soggetti coinvolti e la professionalità di imprese e tecnici hanno assicurato il sostanziale rispetto della tabella di marcia prefissata.

*Prof. dr. ing. Massimo Majowiecki*  
Università IUA, Venezia

### Credits

- Committente:* Fiera di Roma spa
- Progettazione e realizzazione:* FDR spa
- Investimento:* 355 milioni euro
- Progettazione**
- Coordinamento:* prof. arch. Tommaso Valle
- Architettonica e urbanistica:* Studio Valle Progettazioni srl
- Strutture in c.a.:* ing. Ermanno Clementoni (Ufficio Tecnico Lamaro Appalti spa)
- Strutture in acciaio:* prof. ing. Massimo Majowiecki
- Impianti elettrici, speciali e meccanici:* Eleprogetti Engineering srl
- Realizzazione**
- General contractor:* Lamaro Appalti spa
- Pali di fondazione in acciaio e paratie:* Geo Costruzioni srl – Marchese srl
- Strutture metalliche**
- Strutture padiglioni e copertura passerella centrale:* CDI - Consorzio Carpenteri d'Italia (Cometal spa - BIT spa - M.B.M. spa)
- Rivestimenti facciate:* Hoesch Contecna Systembau
- Strutture in acciaio e facciate continue in alluminio:* Officine Tosoni Lino spa
- Telo di copertura passerella:* Canobbio spa
- Coperture dei padiglioni:* Iscom spa
- Montaggio carpenteria metallica:* D.B.F. srl

### I numeri della Nuova Fiera di Roma

- Sup. fondiaria di progetto (incluso direzionale e ricettivo):* 920.000 m<sup>2</sup>
- Sup. lorda pavimento:* 210.000 m<sup>2</sup>
- Sup. lorda padiglioni espositivi:* 186.000 m<sup>2</sup>
- Sup. parcheggi interni:* 200.000 m<sup>2</sup>
- Sup. parcheggi esterni:* 275.000 m<sup>2</sup>
- Capacità parcheggi:* 21.000 posti auto
- Sup. servizi complementari:* 10.265 m<sup>2</sup>
- Sup. verde pubblico:* 302.000 m<sup>2</sup>
- Sup. percorso coperto:* 19.000 m<sup>2</sup>
- Lunghezza percorso coperto:* 1,9 km



Fig. 23 - Vista dell'ingresso principale