

Il progetto per la Nuova Stazione dell'Alta Velocità di Roma Tiburtina si inserisce in uno dei nodi cruciali dello sviluppo metropolitano di Roma. Una galleria-ponte sorretta da una struttura di calcestruzzo armato esistente collega due atrii, nuovi "luoghi urbani" di connessione fisica e sociale. Una trave reticolare di acciaio in sommità costituisce la struttura portante a cui vengono appesi diversi volumi dalla forma ovoidale.

The project for the new High speed train station Roma Tiburtina is inserted in one of key location for the urban development of the city of Rome. A bridge gallery, supported by an existing reinforced concrete structure, links two atria which are new "urban places" of physical and social connection. A steel truss at the top constitutes the load-bearing structure which two ovoidal volumes are hanging from.

1. INTRODUZIONE

Il progetto per la Nuova Stazione dell'Alta Velocità di Roma Tiburtina si inserisce in uno dei nodi cruciali dello sviluppo metropolitano di Roma (figura 1). Questa opera oltre che a rispondere all'esigenza di connessione e interscambio tra differenti mezzi di trasporto, riconnette fisicamente i quartieri Nomentano e Pietralata attraverso la creazione di una grande galleria pedonale costruita sul ponte ferroviario esistente. Parallelamente, la stazione non diventa più solo un luogo di passaggio, ma, grazie all'articolato sistema di piazze e di percorsi, svolge un ruolo di riqualificazione e di ricucitura del tessuto urbano. La nuova stazione si articola in tre elementi fondamentali (figura 2):

- Nell'atrio sul lato Nomentano si trovano gli spazi pubblici distri-

La nuova stazione Alta Velocità Tiburtina a Roma

The new High Speed Tiburtina station in Rome

Massimo Majowiecki

buiti su quattro livelli a formare un atrio vero e proprio. La quota $\pm 0,00$, in cui si trova la piazza superiore, è dedicata agli accessi principali. Le quote $-4,50$ m (una piazza ipogea) e $+9,00$ m sono dedicate ai flussi pedonali interni (accesso alla stazione metropolitana e alla stazione ferroviaria con una galleria-ponte).

- L'atrio sul lato Pietralata si sviluppa verticalmente a quote diverse, collegando tra loro il piazzale est, la piazza pedonale e il capolinea degli autobus. Il lato ovest dell'atrio è interamente chiuso dalla struttura della nuova tangenziale interna, mentre sul lato est si trova l'ingresso principale, di fronte alla piazza antistante.
- Il boulevard (o galleria-ponte) è costituito da un grande parallelepipedo di vetro, 240×50 m per un'altezza costante di $10,50$ m, e rappresenta il percorso di collegamento tra i due atrii laterali posti a quota $+9,00$ m. In esso e nei "volumi sospesi" sono dislocati i servizi al viaggiatore e gli accessi alle banchine. L'idea spaziale di un grande contenitore all'interno del quale galleggiano volumi sospesi deriva dall'esigenza di eliminare eventuali criticità derivanti dalle vi-

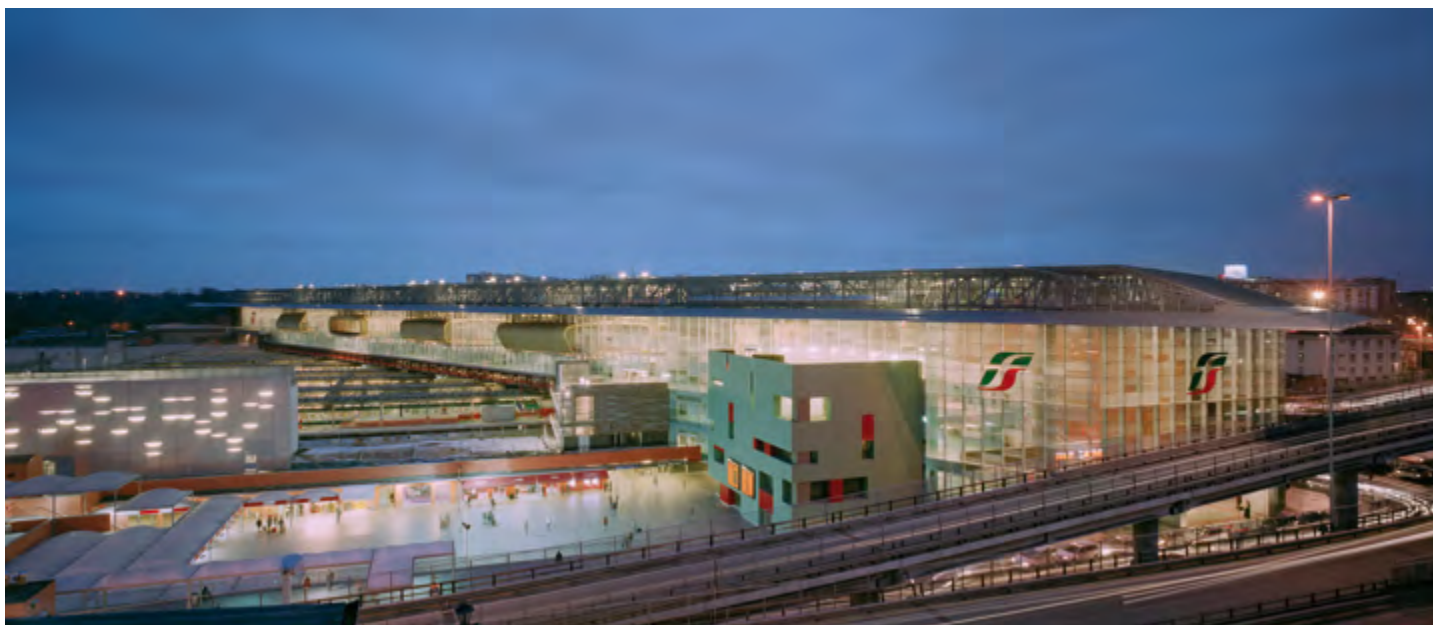


Fig. 1 - Vista aerea della nuova stazione Alta Velocità di Roma Tiburtina

brazioni trasmesse alle attuali strutture dal passaggio e dalla fermata dei convogli ad alta velocità. La struttura vetrata parallelepipeda è supportata da una struttura reticolare esterna superiore, alla quale sono appesi sia le vetrate laterali sia la copertura sia i "volumi sospesi". Si tratta di otto volumetrie tra loro separate che hanno ciascuna accesso diretto dal piano della galleria, quota +9,00 m, per mezzo di scale mobili e di ascensori. Queste volumetrie sono collegate in quota attraverso una passerella sospesa (quota +15,00 m), che attraversa longitudinalmente tutta la volumetria vetrata della stazione.

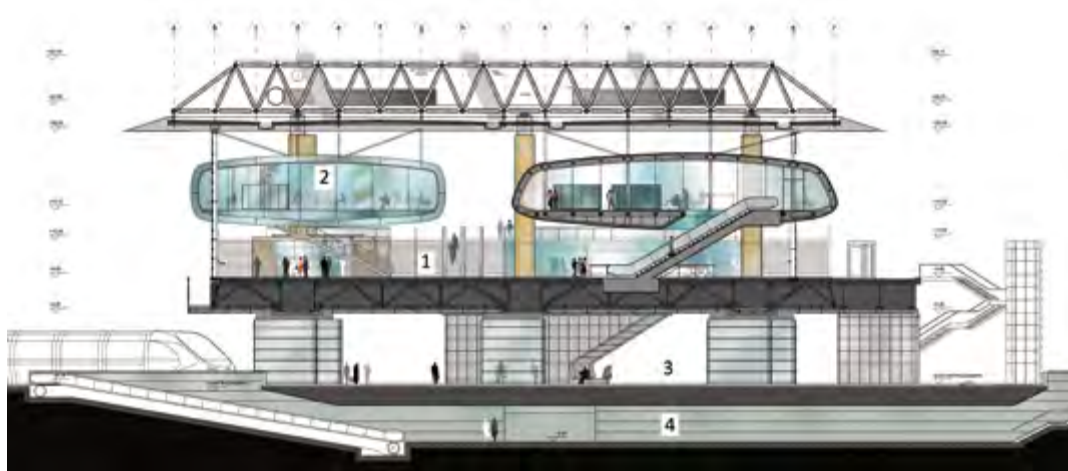


Fig. 2 - Sezione tipica della stazione TAV di Roma Tiburtina: 1) galleria-ponte; 2) volumi sospesi multi-funzionali; 3) livello banchine ferroviarie; 4). piazza ipogea (atrio Nomentano)

2. DESCRIZIONE DELLE OPERE STRUTTURALI

La struttura della nuova stazione è costituita dai seguenti elementi fondamentali: il ponte inferiore esistente, la copertura reticolare e i volumi appesi, rappresentati in Figura 3.

2.1 Ponte inferiore esistente

La struttura ponte esistente funziona da piano di calpestio della stazione: la progettazione è stata impostata in modo da gravare il meno possibile su di essa a causa delle sensibili vibrazioni cui è sottoposta durante il passaggio dei treni.

Sulla struttura del ponte esistente appog-

giano i 12 pilastri che sostengono la reticolare spaziale di copertura. Tali appoggi sono localizzati in corrispondenza dei piloni portanti in modo da garantire una trasmissione diretta dei nuovi carichi alle fondazioni pre-esistenti senza determinare l'impegno flessionale dell'impalcato che sarà quindi soggetto solo dei carichi permanenti pre-esistenti e dei carichi permanenti e variabili di progetto.

Le strutture principali verticali e relative strutture fondali sono invece soggette ai carichi dell'impalcato, ai carichi verticali concentrati trasmessi dai 12 pilastri su cui poggia la copertura, alle spinte orizzontali del vento agente sulle vetrate che spicca-

no dall'impalcato, all'azione sismica agente sulle masse proprie dell'impalcato e delle vetrate.

Così come da progetto base la stazione ponte presenta una pianta a forma di parallelogramma con obliquità di circa 26° rispetto al fascio binari, con base parallela ai binari di 54 m e altezza ortogonale ai binari di 162 m. Il superamento dell'area interessata dai binari viene risolto con quattro campate di luce, ortogonali ai binari, pari a 42, 40, 40 e 32 m, con sbalzi alle due estremità di circa 4 m ciascuno. Le pile intermedie sono realizzate sulle banchine tra le due spalle terminali.

L'impalcato è formato da una struttura mi-

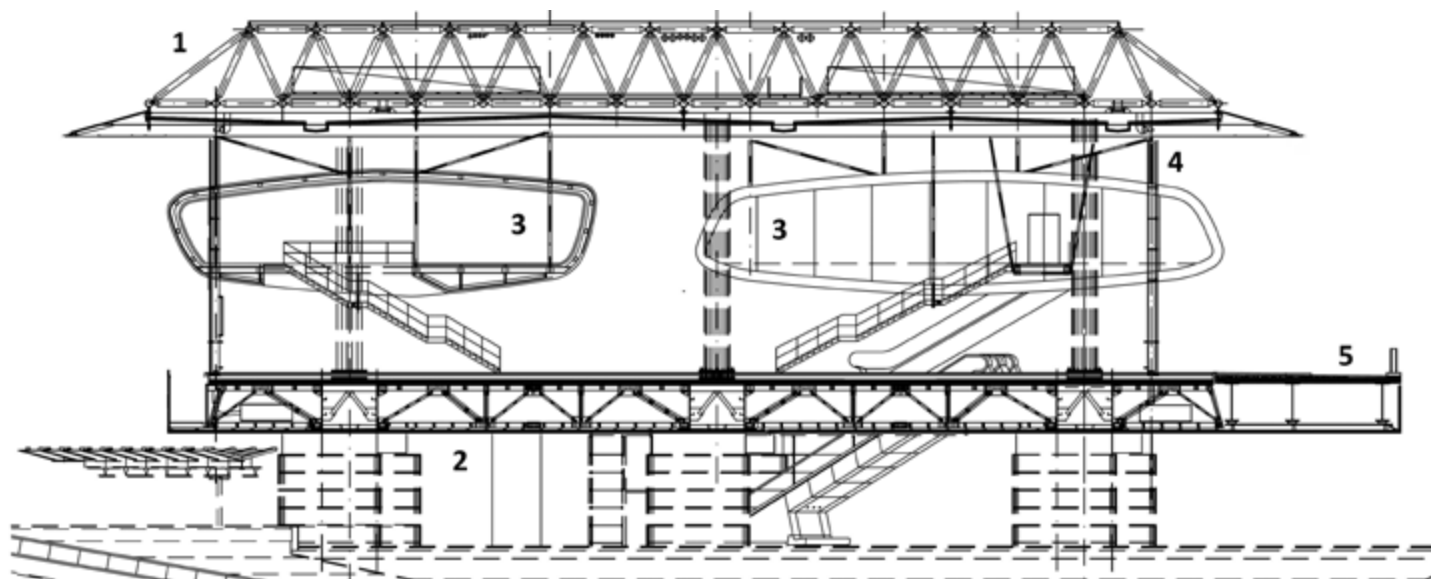


Figura 3: Sezione strutturale tipica della stazione TAV di Roma Tiburtina: 1) trave reticolare spaziale; 2) ponte esistente con struttura di acciaio; 3) volumi sospesi con struttura di acciaio; 4) colonne di sostegno: tubolari di acciaio (Ø 1200 mm); 5) ampliamento ponte esistente con struttura di acciaio

sta acciaio-calcestruzzo di cui la parte metallica è costituita dai seguenti elementi principali illustrati in figura 5:

- Tre cassoni unicellulari posti ad interasse di 20 m che rappresentano l'elemento

strutturale principale, operante come trave continua a quattro luci appoggiata alle spalle terminali e sulle pile intermedie di banchina. I cassoni, torsiorigidi alla Bredt, sono realizzati con una coppia di

travi doppio T verticali ad anima piena, interconnesse da controventature orizzontali a traliccio superiori ed inferiori e da diaframmi reticolari verticali. L'altezza di trave è di 2460 soletta inclusa e l'interasse delle travi è pari a 3000 mm, parallelamente ai binari.

- Strutture secondarie di collegamento fra i cassoni e sugli sbalzi, realizzate a schema reticolare, poste ad interasse di 4 m e disposte parallelamente ai binari sottostanti. Hanno la briglia superiore collaborante con la soletta in c.a., mentre la briglia inferiore fa da sostegno al piano di servizio, realizzato in grigliato zincato, ed al carter di rifinitura inferiore. Le travi reticolari sono realizzate come travi continue per l'intera larghezza di piastra e vengono pertanto continuizzate attraverso i cassoni principali per mezzo dei diaframmi verticali precedentemente richiamati.
- Travi reticolari di collegamento vengono disposte parallelamente ai cassoni sia sui due perimetri sia nelle mezzerie fra i cassoni stessi.
- Controventi orizzontali di stabilità vengono infine posizionati all'estradosso e all'intradosso delle travi reticolari secondarie a completamento della struttura.
- La soletta superiore in c.a. viene realizzata con coppelle prefabbricate di spessore pari a 5 cm, appoggiate sulle briglie superiori delle travi reticolari secondarie,



Fig. 4 - Vista della struttura del ponte inferiore durante la costruzione

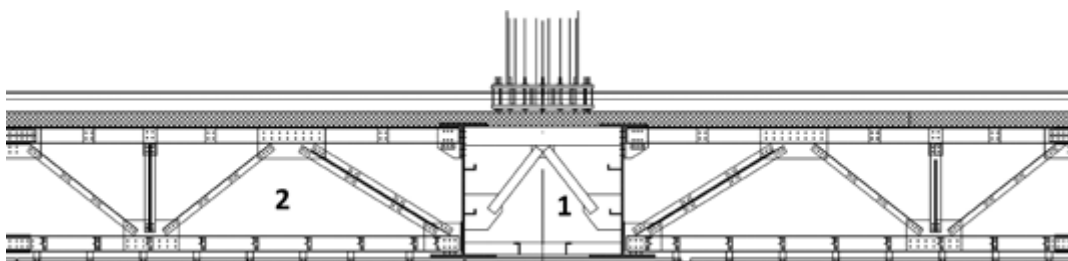


Fig. 5 - Sezione strutturale dell'impalcato: 1) Cassone unicellulare, 2) Strutture secondarie di collegamento tra i cassoni



Fig. 6 - Costruzione della struttura reticolare di copertura sorretta da appoggi provvisori e posizionamento della lamiera

contenenti l'armatura integrativa all'intradosso. Previa disposizione dell'armatura integrativa di estradosso nonché di quella trasversale, parallela alle travi di sostegno, viene infine completato in opera il getto a spessore definitivo pari a 25 cm.

- Pioli elettrosaldati sulle piattabande superiori delle travi principali e sulle briglie superiori delle travi reticolari garantiscono il collegamento strutturale fra soletta in c.a. e struttura metallica consentendo un comportamento globale come sistema misto.

2.2 Copertura reticolare spaziale

La reticolare spaziale costituisce la struttura principale con le seguenti funzioni:

- sostegno della struttura d'interfaccia di copertura;
- sostegno dei volumi sospesi;
- sostegno degli impalcati e delle passerelle di uso impiantistico;
- sistema di controvento orizzontale globale.

Le dimensioni in pianta sono di 340 m in senso longitudinale e di 52 m in senso trasversale. Il modulo costitutivo è formato da una piramide avente base 4.472 m (in senso longitudinale) x 3.253 m (in senso trasversale) ed altezza (asse-asse) di 3.6 m. Si è ipotizzata composta da aste tubolari collegate tra loro mediante sfere d'acciaio secondo la tecnologia Mero o equivalenti. In corrispondenza delle estremità longitudinali l'altezza della reticolare viene gradualmente ridotta da 3.6 m a 0 m circa secondo un profilo a doppia spezzata. I tubi impiegati sono in acciaio Fe 510 C con diametro variabile da 133 mm a 350 mm.

La reticolare trova appoggio su 20 punti: 12 di questi sono rappresentati da colonne spiccanti dalla quota +9.00 m della struttura ponte esistente per garantire una trasmissione diretta dei carichi alle fondazioni preesistenti senza avere un impegno flessionale dell'impalcato, gli altri 8 (5 sul lato Nomentano e 3 sul lato Pietralata) si concretizzano o in nuove colonne spiccanti da quota -4.50 m o in appoggi sugli elemen-

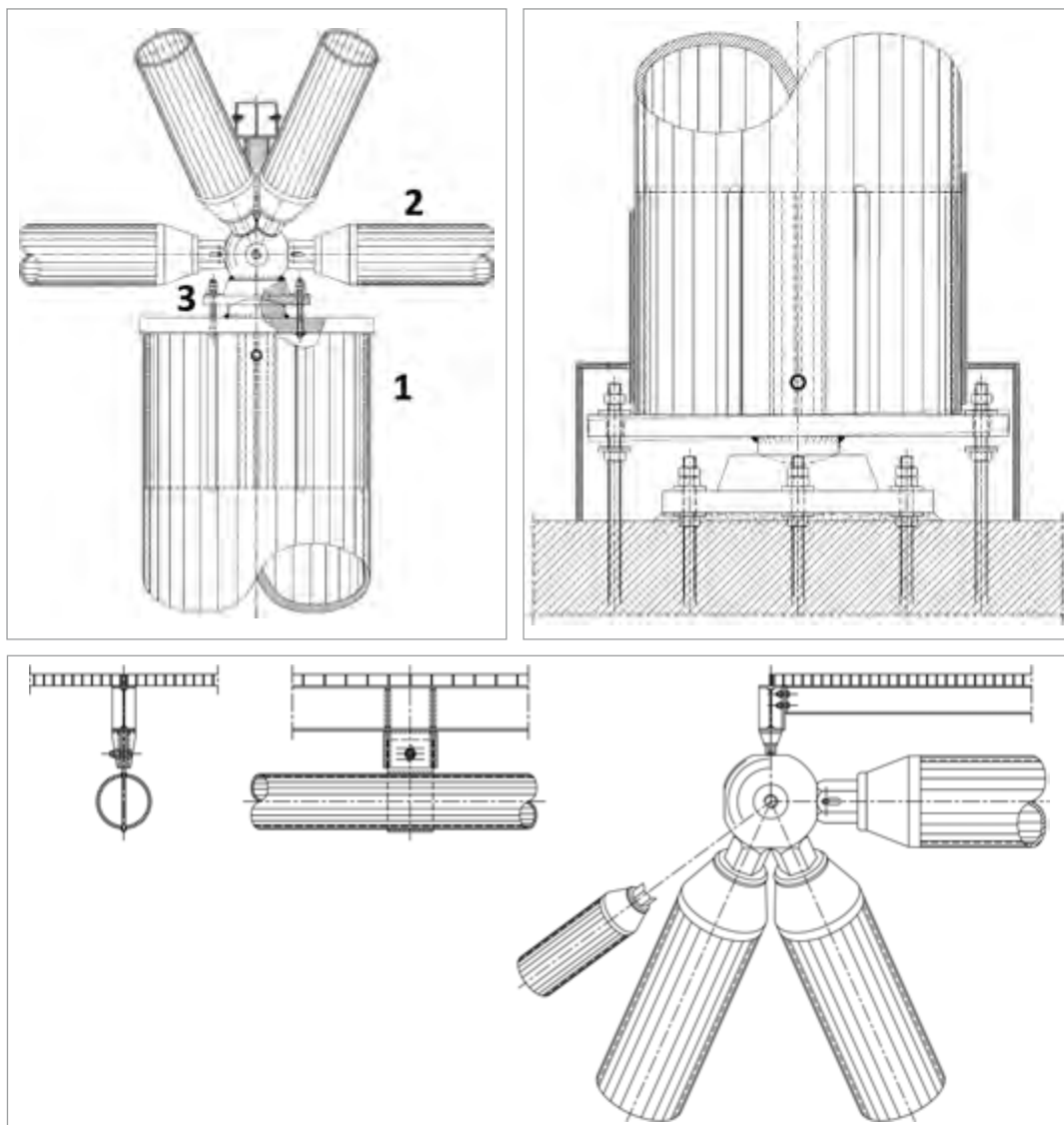


Fig. 7 - a) Appoggio tipico della struttura reticolare sul pilastro in calcestruzzo: 1) pilastro di sostegno tubolare di acciaio (\varnothing 1200 mm), 2) aste tubolari di acciaio (variabile tra 168,3 e 323 mm), 3) nodo sferico di collegamento fra le aste tubolari; b) Dettaglio tipico della connessione del pilastro

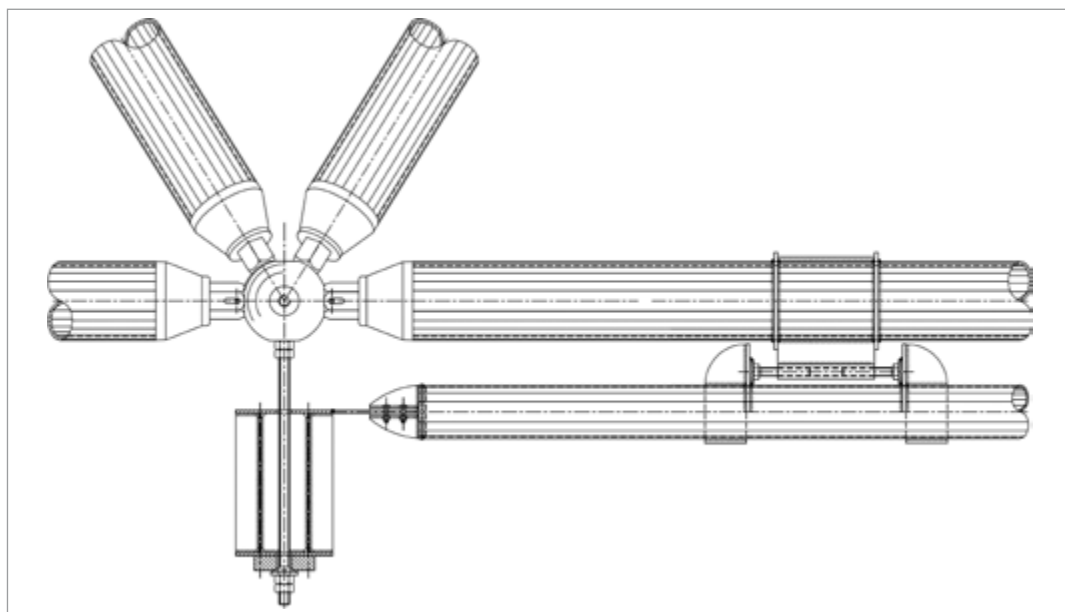


Fig. 8 - a) Dettaglio di connessione della struttura reticolare spaziale alla struttura inferiore, b) Collegamento fra il grigliato e la struttura reticolare

ti in c.a. dei corpi scala, corpi ascensori e montacarichi (figura 7).

Il modulo strutturale, a progetto, è una piramide con base 4,472x3,253 m e altezza 3,6 m, composta da aste tubolari di acciaio Fe510C, collegate tra loro mediante sfere d'acciaio. In corrispondenza delle estremità longitudinali l'altezza della reticolare viene gradualmente ridotta da 3,6 a 1,8 m circa (figura 8).

Durante la cantierizzazione è stata invece adottata una soluzione costruttiva di travature reticolari a graticcio (principali e secondarie) con le stesse spaziature utilizzando profili di sezione HEB e a L imbullonati tramite piastre. La reticolare poggia su 20 punti: 12 sono colonne in profili tubolari di acciaio Fe510C (diametro 1200 mm), spiccanti dalla struttura ponte esistente, 8 sono nuove colonne (diametro 1400 mm), spiccanti da quota ±0.00 o appoggiati sugli elementi di c.a. dei corpi scala e corpi ascensori (quota +18,0 m circa).

In corrispondenza delle estremità longitudinali della copertura sono presenti 2 sbalzi aventi luce di 31 m (lato Pietralata) e 22 m circa (lato Nomentano). Al fine di compensare gli abbassamenti indotti dai pesi propri e dai carichi permanenti, sono state adottate opportune controfrecce delle aste componenti la trave reticolare.

Le notevoli dimensioni della struttura reticolare hanno implicato di svincolare le sommità degli elementi portanti verticali

dagli spostamenti orizzontali della struttura indotti dai carichi verticali e dalle variazioni termiche.

L'azione controventante è affidata ai corpi scala posizionati alle estremità, dotati di adeguate rigidità e resistenza flessionale "nel piano" della reticolare per limitare gli spostamenti orizzontali senza coinvolgere la struttura a ponte esistente.

Per i pilastri è stato previsto un collegamento fisso alla trave reticolare spaziale e collegamento cerniera alla base per permettere spostamenti senza indurre movimenti di taglio e momenti flettenti, mentre per gli altri elementi di c.a. (corpi scale, ecc.) è stato previsto un appoggio orizzontale scorrevole.

2.2.1 Struttura d'interfaccia di copertura

La struttura d'interfaccia di copertura è costituita da un impalcato avente dimensioni in pianta 356.8 m x 60.0 m appeso alla soprastante reticolare spaziale in corrispondenza dei nodi d'intradosso. La struttura dell'impalcato è formata da travi principali trasversali costituite da profili a cassone ottenuti per saldatura di piatti di opportuno spessore; l'altezza di 60 cm nasce dall'esigenza di alloggiare la lamiera grecata di copertura nello spazio compreso tra le ali dei suddetti profili; con tale accorgimento si è inteso migliorare l'effetto architettonico della giunzione tra vetrate e impalcato di interfaccia (figura 10).

Le travi trasversali sono ordite su un passo di 4.472 m e costituiscono appoggio per la lamiera grecata di altezza 95 mm e spessore 8/10 mm. Altri ordini di travi sono disposti localmente al fine di garantire:

- 1) la possibilità di realizzare gli sbalzi di circa 8.5 m sugli atri;
- 2) la trasmissione delle azioni orizzontali dovute al vento ed al sisma dai volumi sospesi alla reticolare;
- 3) l'appensione delle scale e delle passerelle;
- 4) la trasmissione delle azioni orizzontali dovute al vento, dalle vetrate;
- 5) la realizzazione di un percorso necessario per l'appensione dei carrelli per la manutenzione e pulizia delle vetrate.

Le appensioni ai nodi d'intradosso della reticolare sono previste in corrispondenza delle travi trasversali, in 5 punti. Sulla lamiera grecata viene poi appoggiato il pacchetto di copertura mentre al di sotto della struttura viene appeso il controsoffitto con configurazione orizzontale piana. Essendo le dimensioni in pianta della struttura d'interfaccia superiori a quelle del piano d'intradosso della reticolare le porzioni d'estremità dell'impalcato sono organizzate a sbalzo.

Opportune controventature diagonali longitudinali e trasversali stabilizzano l'impalcato nel suo piano e rispetto alla reticolare spaziale. Al fine di garantire, a lavori ultimati, la corrispondenza delle pendenze trasversali e longitudinali delle falde a quanto pre-



Fig. 9 - Vista degli sbalzi della struttura reticolare a costruzione ultimata

visto nel progetto dello smaltimento delle acque meteoriche, le appensioni verticali sono previste regolabili.

2.2.2 Interazione struttura spaziale - vetrate

Le vetrate perimetrali hanno la funzione di chiudere rispetto all'esterno il volume posto sotto la reticolare spaziale. Le ipotesi di progetto, concordate nell'ambito dell'interazione progettuale, prevedono che gli elementi verticali portanti, disposti con passo di 2,115 m, si appoggino sulle strutture sottostanti (struttura ponte esistente e nuovi impalcati) lasciando l'estremità superiore svincolata in senso verticale rispetto alla struttura di copertura per scorrelare gli spostamenti indotti dai carichi. La spinta del vento viene invece trasferita in parti uguali alle strutture sottostanti e all'impalcato di copertura (dettaglio in figura 10).

L'interazione struttura - vetrate in funzione degli spostamenti dovuti alle dilatazioni termiche richiede l'elaborazione di particolari dettagli di collegamento del montante della vetrata alle travi dell'interfaccia: sono infatti consentiti, senza trasferimento di alcuno stato coattivo, lo spostamento verticale, la rotazione e lo spostamento secondo l'asse longitudinale della reticolare, mediante la predisposizione di un perno rivestito in teflon.

In corrispondenza dell'atrio Pietralata, dove sono maggiori gli spostamenti orizzontali dovuti alla dilatazione termica e dove le vetrate realizzano tre piani con differenti inclinazioni, è indispensabile che la funzionalità e l'affidabilità (verifiche SLD e SLU) del progetto delle vetrate sia compatibile localmente con lo stato di deformazione della struttura spaziale.

2.3 VOLUMI SOSPESI

I volumi sospesi sono 8 strutture appese alla reticolare principale mediante pendini tubolari, composte da un impalcato in struttura di acciaio e tavolato in legno e da una copertura in struttura tubolare di acciaio (figura 12, figura 13 e figura 14). Data

la particolare forma dei volumi, la struttura di copertura è collegata verticalmente ai pendini di sostegno mediante un sistema di regolazione verticale che garantisce, in fase di montaggio, il raggiungimento della corretta posizione finale. Una volta posti in

apprensione i volumi i profili della copertura dovranno essere collegati ai pendini in modo che ne risultino impediti gli spostamenti orizzontali relativi.

I volumi sospesi sono vincolati alla reticolare principale e ne seguono gli spostamenti

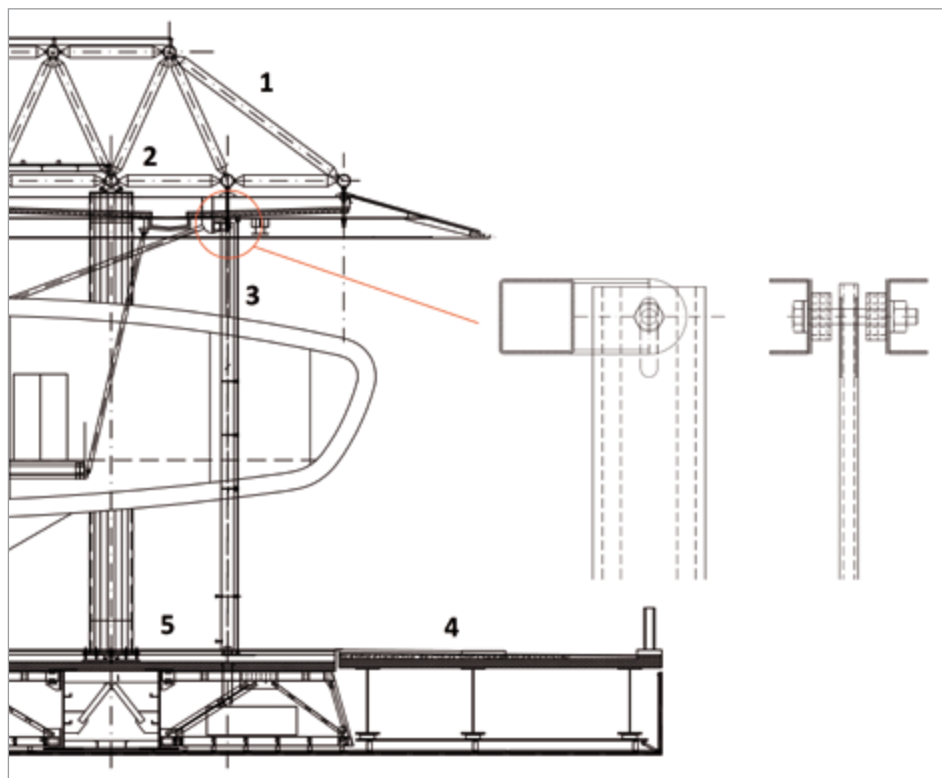


Fig. 10 - Sezione trasversale della facciata: 1) trave reticolare spaziale, 2) tiranti tubolari di sospensione, 3) solaio di chiusura del volume interno, 4) ampliamento ponte esistente con struttura di acciaio 5) ponte esistente con struttura di acciaio. In evidenza il dettaglio di connessione della struttura reticolare al supporto per la vetrata mediante una piastra asolata che per permette lo spostamento relativo in direzione verticale delle due strutture. In questo modo la struttura a supporto del vetro è vincolata in direzione orizzontale ma non risente degli spostamenti verticali della copertura dovuti ai carichi permanenti e accidentali agenti su di essa.



Fig. 11 - Vista interna della vetrata e della sua connessione con le strutture di copertura

orizzontali dovuti al vento. Poiché si accede all'interno dei volumi sospesi anche tramite scale fisse o mobili dal piano a quota p.f. 9,00, piano che non è soggetto a spostamenti orizzontali dovuti al vento, occorre che le strutture aventi spostamenti diversi, siano collegate in modo non rigido, al fine di evitare sollecitazioni indesiderate. Le scale che accedono direttamente all'interno dei volumi sono da un lato sospese a questi e dall'altro appoggiate mediante vincolo scorrevole all'impalcato a quota +9,00. Data la tipologia dei gradini, scelta perché rispondente a particolari requisiti del progetto architettonico, si è ritenuto necessario provvedere alla rea-lizzazione di un corpo scala di prova ed al suo collaudo, come previsto nell'EC3 Parte 1, Punto 8 (progettazione integrata da prove). Le scale mobili saranno invece completamente sostenute

mediante apposite strutture, dall'impalcato a quota +9,00.

Le passerelle di collegamento tra i volumi sospesi sono anch'esse costituite da una struttura portante di acciaio sospesa alla struttura reticolare e da un impalcato in legno.

Con riferimento a quanto indicato nella figura 15 sono di seguito descritti alcuni dettagli costruttivi dei volumi sospesi:

1) Rivestimento dei volumi sospesi:

- pannello sandwich in composito di fibre di vetro coibentato con schiuma fenolica (55 mm)
- lamiera metallica (1,5 mm)
- tubolare metallico di sostegno (\varnothing 219,1 mm, 8 mm)
- lamiera preverniciata pressopiegata con sezione a Z (1 mm)
- centina curvilinea in massello di legno

duro con verniciatura ignifuga (30 mm)

- pannello di legno compensato (15 mm)
- lastra di laminato stratificato colore nero
- impiallacciatura di legno di rovere sbiancato con fresature, verniciatura poliuretanica acrilica
- connessione: piatto di alluminio

2) Tiranti di appensione:

- tubolare di acciaio (\varnothing 127 mm, 6,3 mm)
- carter di acciaio inox con fissaggio a scomparsa (10/10 mm, \varnothing 200 mm)

3) Controsoffitto:

- profilo a omega zincato (h 40 mm)
- pannelli di legno compensato: (902,5 x 902,5 mm, 18 mm)
- lastra di alluminio (0,4 mm)
- impiallacciatura di legno rovere tinto wengè con verniciatura acrilica (0,4 mm)

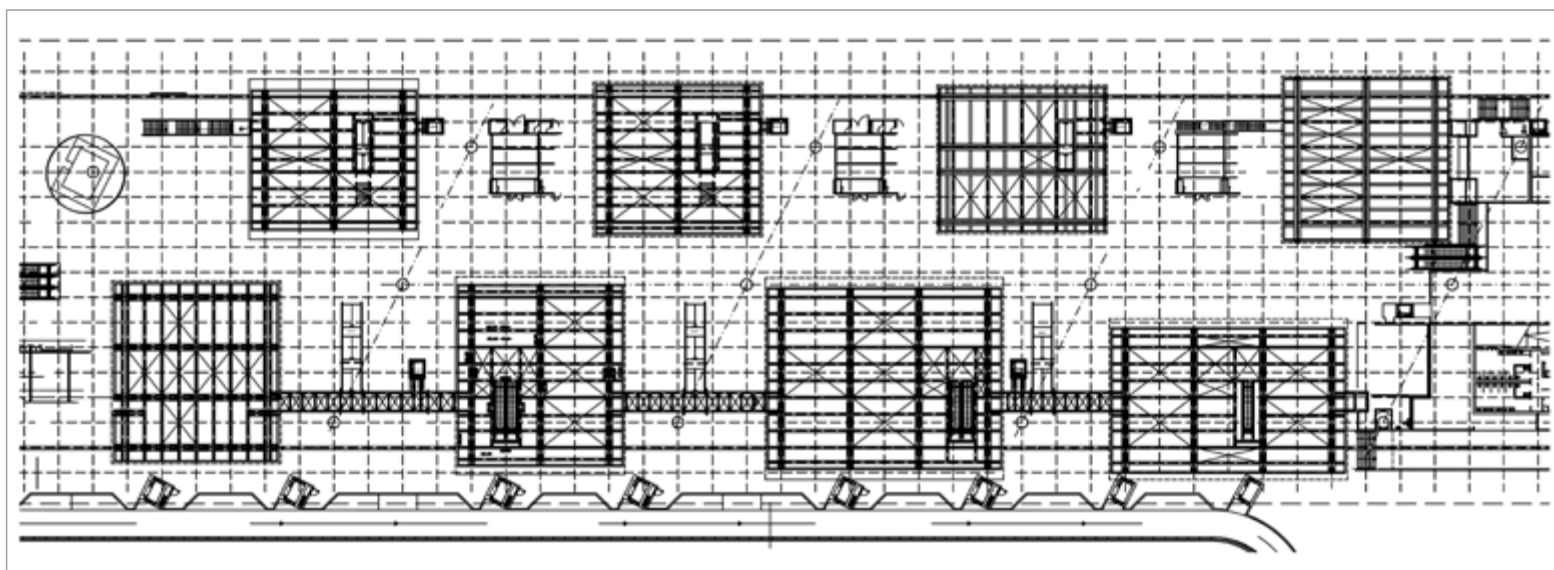


Fig. 12 - Posizionamento in pianta dei volumi appesi

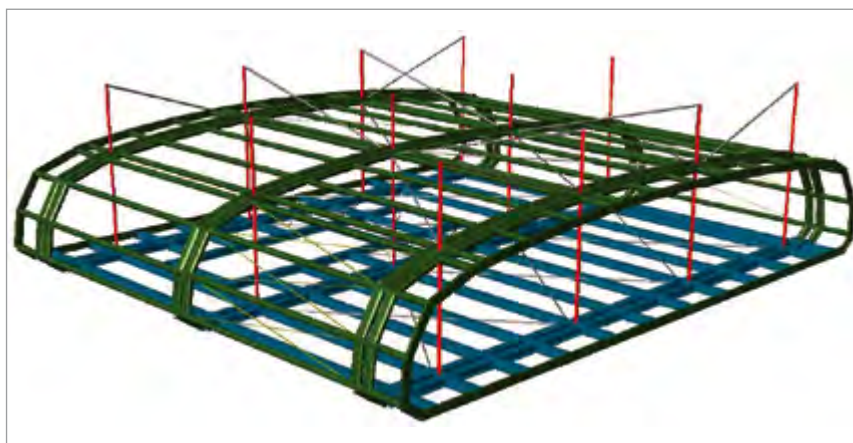


Fig. 13 - a) Schematizzazione della struttura dei volumi sospesi b) Vista in cantiere della struttura dei volumi sospesi

4) Solaio volumi sospesi:

- modulo di pavimentazione di legno di multistrato di betulla (25 mm), rivestito di legno nobile di rovere sbiancato (5 mm)
- materassino fonoassorbente (2 mm)
- listello di legno multistrato di abete rosso (80x55 mm)
- pannello di legno multistrato di abete rosso, trattato con vernici ignifughe (50 mm)
- profilo metallico HEA 300
- profilo metallico HEA 320
- piatto metallico (140x15 mm)
- pannello sandwich di fibre di vetro coibentato con schiuma fenolica (55 mm).

3. CRITERI DI MODELLAZIONE

Le azioni verticali indotte dai pesi propri, carichi permanenti e variabili sono trasferite dai vari impalcati alla struttura reticolare spaziale e da questa scaricate alle strutture di fondazione attraverso il sistema di colonne ed appoggi descritto in precedenza.

Per quanto riguarda le azioni orizzontali si evidenzia che:

- a) le azioni dominanti ai fini del progetto sono quella del vento in direzione trasversale e quella sismica in direzione longitudinale;
- b) le notevoli dimensioni della struttura reticolare determinano la necessità di scor-



Fig. 14 - Volumi appesi all'interno della stazione TAV Roma Tiburtina

relare le sommità degli elementi portanti verticali (colonne e corpi in c.a.) dagli spostamenti orizzontali della struttura indotti dai carichi verticali e dalle variazioni termiche.

Nel corso della progettazione sono state affrontate cronologicamente le seguenti ipotesi:

- 1) tutte le strutture portanti verticali hanno funzione controventante essendo schematizzabili come mensole verticali incastrate alla base: in base a tale ipotesi

l'azione orizzontale globale si ripartisce tra i vari elementi in proporzione alle loro rigidità. Per scorrelare inoltre i movimenti orizzontali indotti dai carichi verticali e/o variazioni termiche si prevede l'inserimento in corrispondenza di ogni appoggio di sommità di dispositivi del tipo shock absorbers Domain-Jarret in grado di esplicare la duplice funzione di vincolo orizzontale fisso/libero.

Tale ipotesi garantisce un vincolamento orizzontale "diffuso" lungo la struttura re-

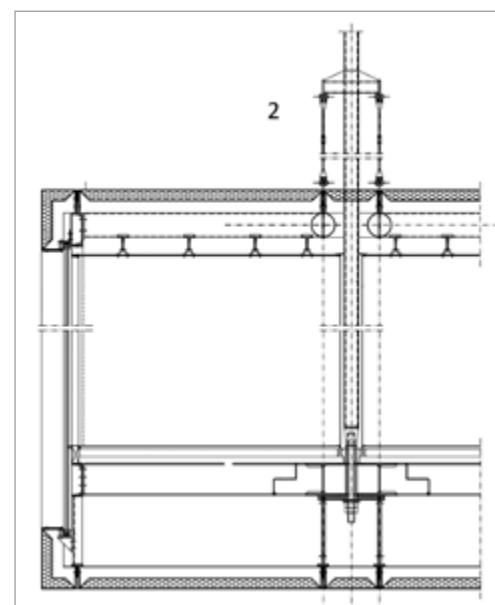
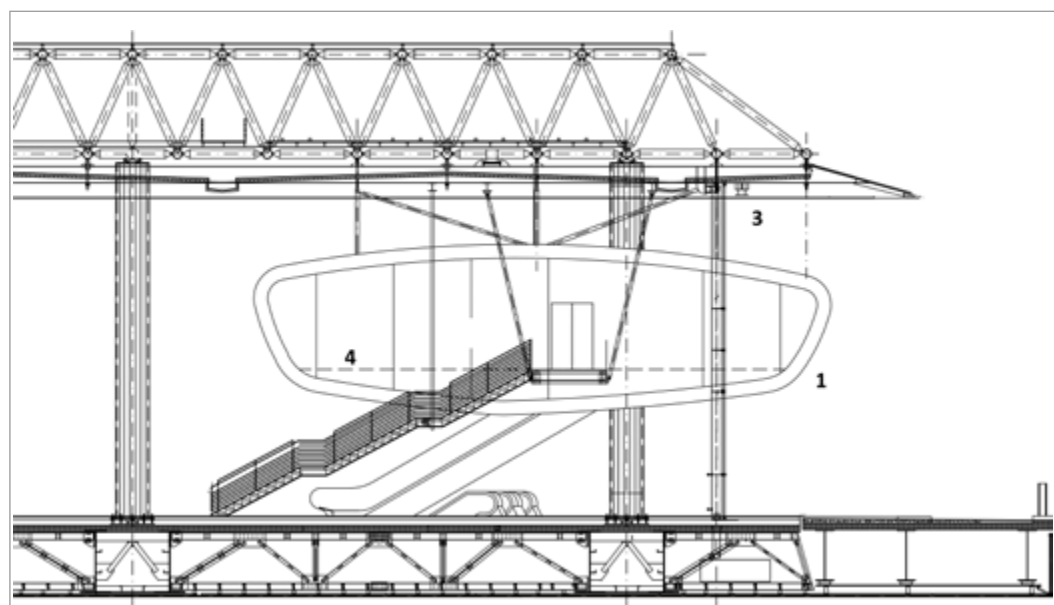


Fig. 15 - Sezione longitudinale dei volumi sospesi e dettagli costruttivi dell'involucro

ticolare (soprattutto nei confronti dell'azione trasversale del vento) attribuendo però un ruolo di controvento orizzontale alla struttura a ponte esistente troppo gravoso essendo questa chiamata a scaricare a terra anche le azioni orizzontali raccolte dalle colonne spicchanti da essa. Ciò ha portato a formulare una nuova ipotesi.

2) si rinuncia all'azione controventante "diffusa" togliendo alle colonne tale funzione. Questa viene affidata a due corpi in c.a. che, posti alle estremità della reticolare spaziale, sono dotati di rigidità e resistenza adeguata per poter scaricare in fondazione l'azione orizzontale globale senza coinvolgere la struttura a ponte esistente. Nei confronti dell'azione orizzontale longitudinale invece si prevede un solo vincolo fisso localizzato in corrispondenza del corpo maggiore in c.a. lato Nomentano.

Questa ipotesi ha due implicazioni:

- a) la reticolare spaziale si comporta ora, nei confronti dell'azione orizzontale trasversale come trave su due appoggi di luce pari alla distanza esistente tra le entità controventanti. Lo spostamento orizzontale massimo che ne deriva è funzione della luce predetta e della rigidità flessionale "nel piano orizzontale" della reticolare.
- b) per gli elementi verticali privi della fun-

zione controventante il dettaglio di sommità di collegamento alla reticolare spaziale deve essere coerente con l'ipotesi assunta:

- per gli elementi in c.a. (corpo scale, corpo ascensore ecc.), necessariamente incastrati alla base, è stato previsto in sommità un appoggio orizzontale scorrevole in grado di consentire gli spostamenti orizzontali indotti dalla reticolare spaziale;
- per le colonne sono stati previsti, alla base ed in sommità, dei collegamenti a "cerniera" tali da permettere i movimenti senza indurre tagli e momenti flettenti.
- L'analisi della risposta strutturale all'azione dei carichi di base e delle sue probabili combinazioni, è stata eseguita mediante il metodo dell'equilibrio o degli spostamenti.

La maggiore parte delle analisi è stata eseguita mediante elaborazione assistita da computer con procedure interattive grafiche e software indirizzato all'ingegneria civile redatto e controllato in accordo alle CNR-UNI 10024/86 "Analisi di strutture mediante elaboratore: impostazione e redazione delle relazioni di calcolo".

Il programma di analisi strutturale adottato in campo lineare elastico è WINSTRAND di Enexsys le cui specifiche generali, librerie di

elementi finiti e capacità di modellazione delle azioni, materiali e schematizzazione della struttura e dei vincoli sono illustrate negli allegati di calcolo.

Dove ritenuto necessario è stato eseguito un giudizio motivato di accettabilità dei risultati automatici mediante analisi comparativa eseguita con modelli semplificati.

4. MATERIALI IMPIEGATI E COMPUTO

4.1 Descrizione dell'acciaio impiegato

In tabella 1 sono indicate le tipologie di acciaio impiegato per la realizzazione delle varie opere divise per sottostrutture.

4.1.1 Struttura reticolare spaziale

La struttura reticolare spaziale è composta da aste tubolari a sezione circolare, variabile a seconda delle necessità statiche, collegate tra loro mediante coni saldati alle estremità e bullone assiale munito di dado e spinotto.

I nodi sono costituiti da sfere forgiate a caldo mediante stampo in acciaio bonificato secondo norma DIN 17200 qualità dell'acciaio C 45.

I coni sono realizzati con pezzi fucinati a stampo secondo la norma DIN 17100, a forma tronco-conica con diametro calibrato per il raccordo con il corrispondente tubo. Saldatura dei coni ai tubi conforme alle norme DIN 4100 e DIN 4115:

- diametri da 42 mm fino a 127 mm con saldatura laser
- diametri superiori ai 127 mm mediante saldatura con elettrodo ad arco

Componenti di fissaggio dell'asta al nodo:

- bulloni: classi 5.6, 8.8, 10.9 (in conformità alle norme DIN 267 e DIN 601)
- dadi: 9 S Mn 28 K (in conformità alle norme DIN 555 e DIN 1651) e spinotti,

La protezione alla corrosione delle superfici in acciaio è realizzata mediante:

- aste, coni e dadi: zincatura a caldo sulle superfici esterne ed interne (spessore di ricoprimento: 50-80 x 10⁻⁶ m), secondo norma DIN 50976
- nodi, bulloni e spinotti: zincatura galvanica in bagno debolmente acido per uno

Sottostruttura	Qualità acciaio
Reticolare spaziale	EN 10210-S 355 J2
Colonne di sostegno della reticolare spaziale	EN 10210-S 355 J2
Appoggi colonne (INOX)	AISI 430
Impalcato copertura (Interfaccia)	EN 10210-S 275 J2
Impalcati impiantistici nella reticolare spaziale (zona UTA)	EN 10210-S 235 J2
Volumi sospesi	EN 10210-S 355 J2
Appensioni copertura e volumi sospesi	EN 10210-S 355 J2
Scale e passerelle interne	EN 10210-S 355 J2
Grigliati	EN 10210-S 235 J2
Piatti, piastrame di nodo, irrigidimenti ecc.	EN 10210-S 355 J2

Tab. 1 - Acciaio da carpenteria impiegato

spessore di circa 20 x 10-6 m, corrispondente ad uno strato di zinco di circa 150 g/m² e successiva cromatazione gialla.

Tutti i componenti sono verniciati a polveri a 200° nel forno con colore ral, i valori delle tolleranze dimensionali sono:

- aste: il minor valore tra $\pm 1,0$ mm e $\pm 0,5$ %;
- nodi: $\pm 0,2$ mm

4.1.2 Acciaio per perni

Acciaio 30 CrNiMo 8 secondo EN 10083:

- valore caratteristico minimo della tensione a snervamento $f_{yk} \geq 700$ N/mm²
- valore caratteristico minimo della tensione a rottura $f_{uk} \geq 900$ N/mm²

4.1.3 Bulloni

Collegamenti bullonati secondo UNI 3740 EN20898

- viti classe 8.8 e 10.9 (UNI 3740-EN20898)
- dadi classe 6.5 e classe 8.G
- rosette acciaio C50 (UNI 7845- EN10083)
- piastrine acciaio C50 (UNI 7845- EN10083)

4.1.4 Saldature

Collegamenti saldati secondo D.M. 09.01.1996, UNI 10011 e specifiche I.I.S.:

- Saldatura con elettrodi rivestiti secondo UNI 5132 - UNI 7243 corrispondenti ai tipi E44 per acciai Fe360 ed Fe430 ed E52 per acciai Fe 510, con classe di qualità 3 e 4 e rivestimento di tipo basico.
- Saldatura a filo continuo sotto flusso (S.A.W.) o in atmosfera protettiva (M.A.G. - F.C.A.W.) con materiali di apporto (o accoppiamento filo flusso) omologati.
- Il procedimento od i procedimenti adottati sono omologati da un Ente Ufficiale presso lo stabilimento di costruzione per la gamma di spessori e per il tipo di giunti previsti in progetto.
- Le saldature manuali o semiautomatiche sono eseguite da saldatori qualificati in relazione al procedimento impiegato ed alla posizione dei giunti da eseguire in armonia alle norme UNI.

4.1.5 Lamiere grecate

Per lamiere non collaboranti è stato impie-

gato Acciaio Fe 310 (EN 10025) con:

- carico di rottura a trazione ≥ 310 N/mm²
- carico caratteristico di snervamento ≥ 185 N/mm²

4.2 Valori significativi

Di seguito sono riportati alcuni valori utili a comprendere le dimensioni e la rilevanza dell'edificio realizzato:

- Tempo effettivo di realizzazione: 36 mesi
- Valore di picco delle maestranze: 265 unità
- Superficie della nuova stazione: 50.000 m²
- Superficie delle vetrate esterne: 7.000 m²
- Calcestruzzo utilizzato: 95.000 m³
- Numero di binari attraversati: 25
- Numero di ascensori e montacarichi: 29
- Numero delle scale mobili: 52
- Numero dei posti auto coperti: 430

4.2.1 Strutture metalliche

Di seguito è riportato un computo sintetico delle quantità di acciaio impiegate per la realizzazione delle varie strutture metalliche:

Struttura reticolare spaziale in acciaio S355: 1.475 [t]

Elementi di appoggio in acciaio INOX: 11,3 [t]

Strutture in acciaio CORTEN S355 per strutture impalcato: 697,6 [kg]

Rinforzi per carpenteria metallica esistente: 22 [t]

prof. dr. ing. Massimo Majowiecki

Facoltà di Ingegneria Università di Bologna

BIBLIOGRAFIA

- [1] G. Masera, *Stazione TAV Firenze* in Arketipo n° 18 dicembre 2007
- [2] M. Majowiecki, *Structural architecture for large roofs: concepts and realizations*, Bautechnik, Volume 82, Issue 3, March 2005, pp 147-156
- [3] M. Majowiecki, *The Free Form Design (FFD) in steel structural architecture - aesthetic values and reliability*, Steel Construction, September 2008, pp 3-15
- [4] M. Locci, Arlotti-Beccu-Desideri-Raimondo in Architectural Design Special Issue 3: *Italy, a new architectural landscape*, May/June 2007, pp 58-63
- [5] Gruppo Ferrovie dello Stato - WebInfoPoint Roma Tiburtina - www.rfi.it/romatiburtina.html
- [6] *High Speed Station, Roma Tiburtina, Italy* - ABDR Architetti Associati in Arketipo n°50 Genn/Febr. 2011- "Strutture"- p.102-113

CREDITS

Progetto architettonico:

ABDR Architetti Associati: prof. arch. Paolo Desideri (Responsabile), prof. arch. M. Laura Arlotti, prof. arch. Michele Beccu, prof. arch. Filippo Raimondo, arch. Mauro Merlo, arch. Nicolas Cazzato, arch. Giancarlo Vaccher (Coordinamento del progetto esecutivo)

Progetto strutturale:

Strutture in acciaio: prof. dr. ing. Massimo Majowiecki
Progetto strutture dell'impalcato: SETECO Ingegneria s.r.l.

Committente:

RFI: Rete Ferroviaria Italiana S.p.A.

Project Management:

Drees & Sommer
Bussmann & Haberer Architekten

Progetto impianti meccanici e elettrici:

Studio Tecnico ABDR

Coordinamento della sicurezza:

Studio Tecnico ABDR

Progetto prevenzione incendi:

Studio Tecnico ABDR

Progetto della viabilità:

dr. ing. Ezio Maria Gruttadauria

General contractor:

Coopsette

Realizzazione opere metalliche:

Cimolai S.p.A., Pordenone
Cometal S.p.A., Casale di Mezzani (Pr)